

## Цельноточенные гильзы на 60 МПа для БТ серии 220

Гильзы из нержавеющей стали повышают устойчивость средств измерений к воздействию агрессивных измеряемых сред и высоких давлений

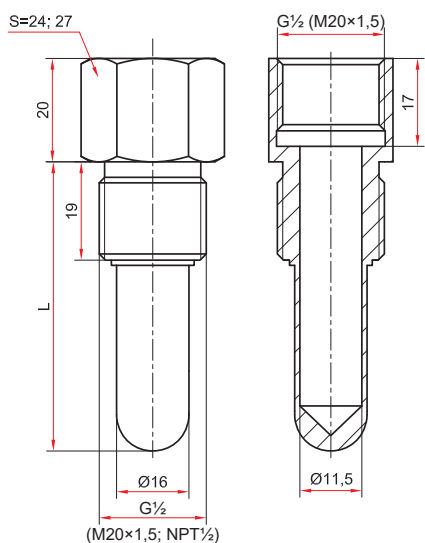
**!** При заказе гильз из нержавеющей стали необходимо указать наружную, внутреннюю резьбу и длину погружной части гильзы (L)\*

Рабочее давление, МПа  
60

Материал гильзы  
Нержавеющая сталь 08X18H10

Диаметр гильзы, мм  
16

Техническая документация  
НСРП.408721.003ТУ



\* — 46 / 64 / 100 / 150 / 200 / 250 / 300 (возможно изготовление погружной части длиной до 600 мм (с шагом 50 мм))

Пример обозначения: Гильза для термометра хх.220 L=150мм, d=16, G1/2-G1/2 (внутр.-наруж.), 60МПа, нерж

## Гильзы для РТ\*

Гильзы из нержавеющей стали применяются для защиты измерительного элемента РТ от воздействия агрессивных сред и высоких давлений. Обеспечивают удобство монтажа термобаллона реле в системе

Рабочее давление, МПа  
25

Материал шайбы  
Нержавеющая сталь 08X18H10

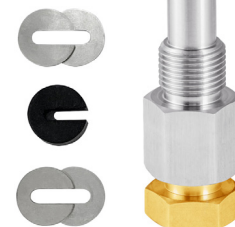
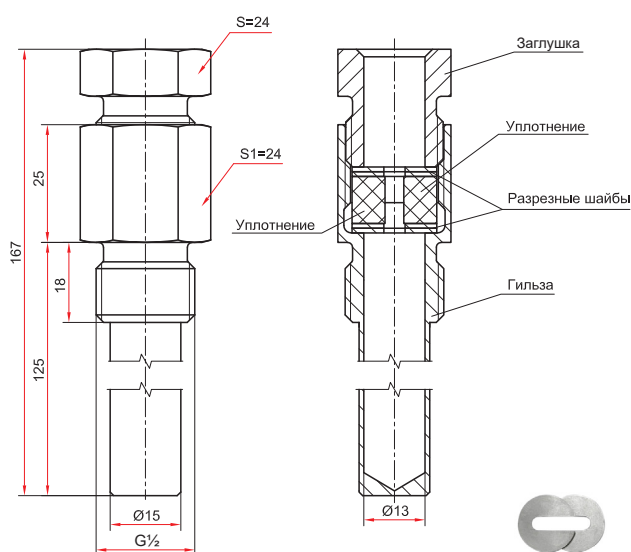
Диаметр гильзы, мм  
15

Материал прокладки  
Бутадиен-нитрильный каучук (NBR)

Материал гильзы  
Нержавеющая сталь 08X18H10

Техническая документация  
НСРП.405251.001ТУ

Материал заглушки  
Латунь



\* — поставляется в комплекте с уплотнительной прокладкой (1 шт.), шайбами (4 шт.), заглушкой (1 шт.)

Пример обозначения: Гильза для РТ-1 L=125мм, d=15, G1/2 нерж

**!** Таблицу допустимых скоростей потока для цельноточенных гильз вы можете найти на сайте [rosma.spb.ru](http://rosma.spb.ru)

