

## Петлевые трубки

Предназначены для защиты измерительных приборов от пульсации измеряемой среды и перегрева

Рабочее давление, МПа  
25

Максимальная рабочая температура, °C  
300

Резьба присоединения  
G½ или M20x1,5

Исполнение (резьба)  
Внутренняя / наружная

Материал  
Углеродистая сталь 30  
Нержавеющая сталь 08X18H10

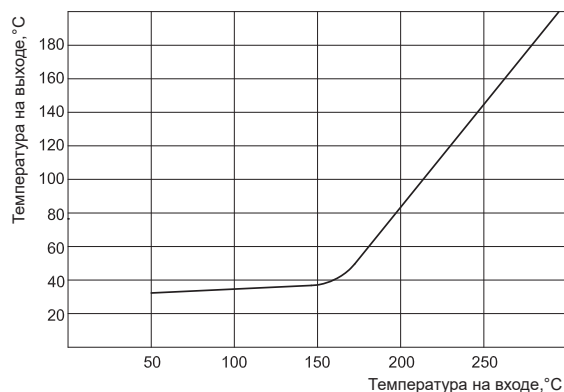
Максимальный вес, кг  
0,68

Толщина стенки, мм  
2

Техническая документация  
ТУ 4218-001-4719015564-2015

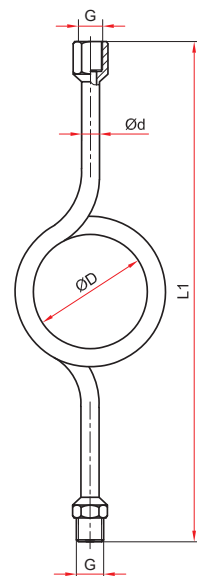
Размеры петлевых трубок (мм)

	L1	L2	D	G	d
Прямая	360	—	86	M20x1,5 или G½	14
Угловая	220	240			

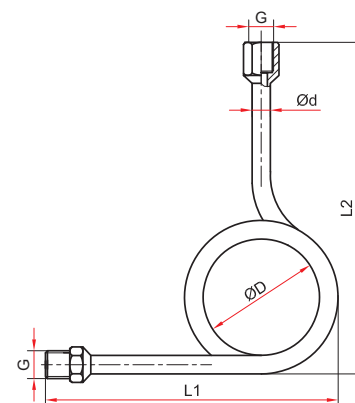


Температурный график для петлевых трубок

Пример обозначения: Трубка петлевая 90 градусов G½ - G½ (внутр.-наруж.)



Прямая петлевая трубка



Угловая петлевая трубка 90°

## Трубки угловые (отводы)

Трубка угловая из углеродистой стали предназначена для удобства монтажа и работы измерительных приборов (манометров, датчиков давления, и т.д.) в системах с ограниченным пространством путем изменения направления импульсной линии

Рабочее давление, МПа  
25

Максимальная рабочая температура, °C

Определяется типом измерительного прибора, подключенного к отводу

Резьба присоединения  
G½ или M20x1,5

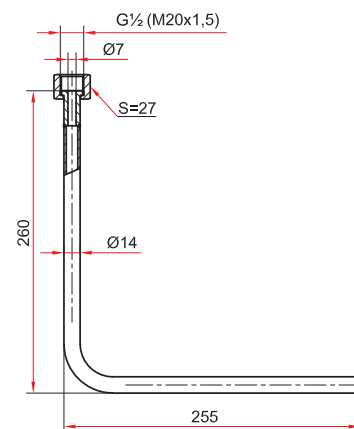
Присоединение к трубопроводу  
Приварное

Материал  
Углеродистая сталь 30

Максимальный вес, кг  
0,36

Толщина стенки, мм  
2

Техническая документация  
ТУ 4218-001-4719015564-2015



Угловая трубка под приварку



Пример обозначения: Трубка угловая (отвод) с накидной гайкой, G½