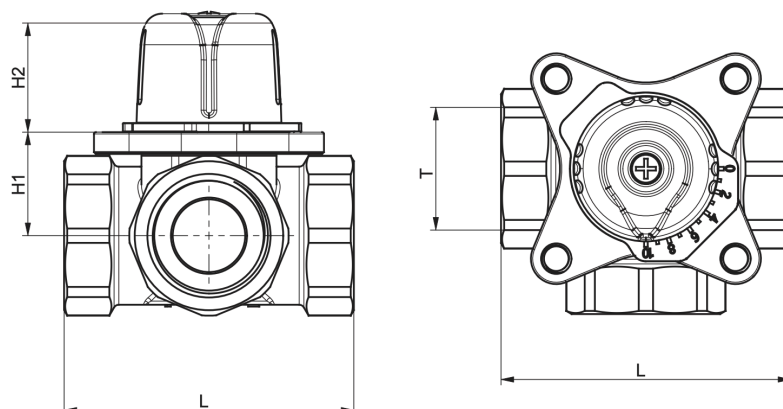


Чертежи



Габаритные и присоединительные размеры (мм), вес (кг)

DN	Присоединение, дюймы	Размеры, мм				Масса, кг
		L	H	H1	H2	
15	½	80	63	28,5	28	0,5
20	¾	80	63	28,5	28	0,53
25	1	80	63	28,5	28	0,64
32	1¼	90	67	32	28	0,89
40	1½	115	73	39	28	1,61
50	2	125	73	39	28	1,71