

## Пятивентильный блок 5ВБ

Применяется в качестве запорного или регулирующего механизма для подключения приборов измерения дифференциального давления (дифманометров, датчиков разности давлений и т.д.) к импульсным и технологическим линиям

Рабочее давление, МПа  
40

Диапазон рабочих температур, °C  
-40...+240

Резьба присоединения к процессу\*  
2xG $\frac{1}{2}$  или 2xM20x1,5

Резьба присоединения к прибору\*  
2xG $\frac{1}{2}$  (накидная гайка) или 2xM20x1,5 (накидная гайка)

Резьба дренажного клапана  
NPT $\frac{1}{4}$

Межосевое расстояние, мм  
54 / 37

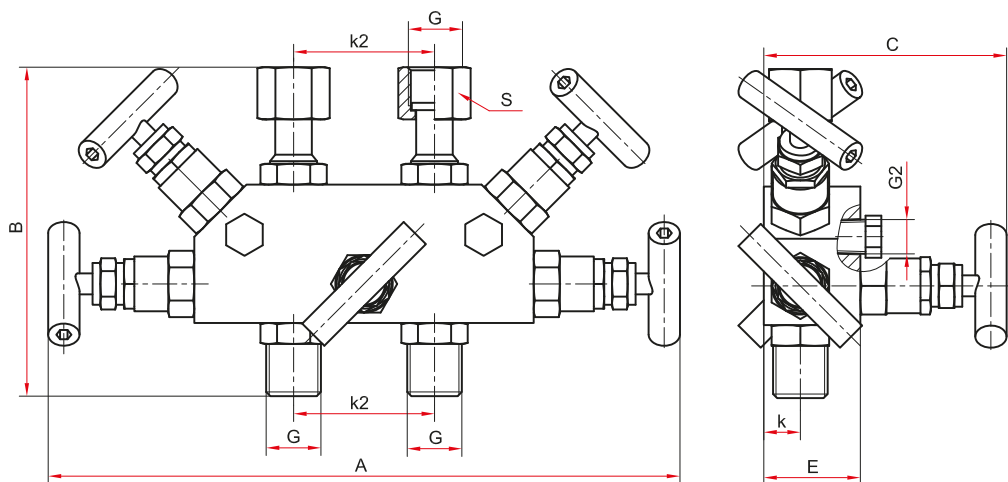
Материал корпуса  
Нержавеющая сталь 08X18H10

Материал игольчатого золотника  
Нержавеющая сталь 20X17H2

Материал уплотнений  
Фторопласт

Техническая документация  
НСРП.406123.006ТУ

\* – под заказ другие резьбы



Основные размеры (мм), вес (кг)

Тип	Применение	A	B	C	E	k	k2	S	G	G2	Вес
5ВБ	ТМД-1 с разностью давлений от 0...16 кПа до 0...2,5 МПа	253-266	124	99-105	37	14	37	24	2xG $\frac{1}{2}$ , 2xM20x1,5	NPT $\frac{1}{4}$	2,75
	ТМД-5-521										
	ТМД-1 с разностью давлений от 0...1 кПа до 0...10 кПа	253-266	124	99-105	37	14	54	24	2xG $\frac{1}{2}$ , 2xM20x1,5	NPT $\frac{1}{4}$	2,80
	ТМД-2-521, -621										
	ТМД-5-621										

Пример обозначения: Пятивентильный блок 5ВБ 2xG $\frac{1}{2}$  наруж. - 2xG $\frac{1}{2}$  (накидная гайка), 37 мм