

Трехвентильный блок ЗВБ

Применяется в качестве запорного или регулирующего механизма для подключения приборов измерения дифференциального давления (дифманометров, датчиков разности давлений и т.д.) к импульсным и технологическим линиям

Рабочее давление, МПа
40

Диапазон рабочих температур, °С
-40...+240

Резьба присоединения к процессу*
2×G½ или 2×M20×1,5

Резьба присоединения к прибору*
2×G½ (накидная гайка) или 2×M20×1,5 (накидная гайка)

Межосевое расстояние, мм
54 / 37

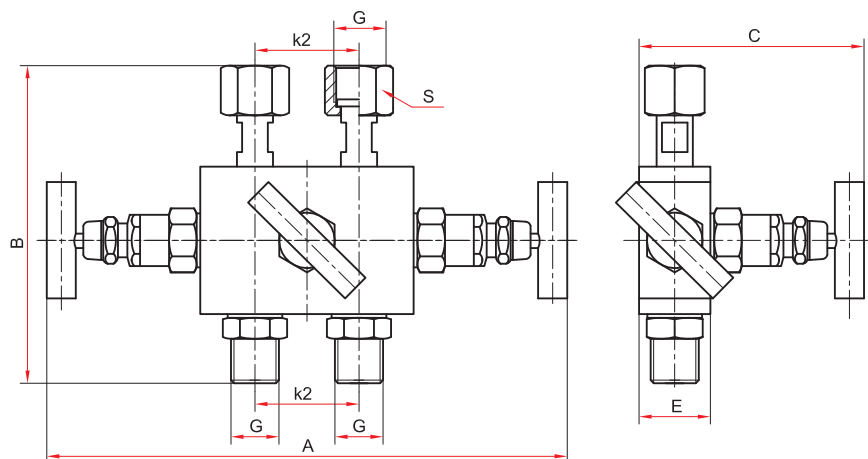
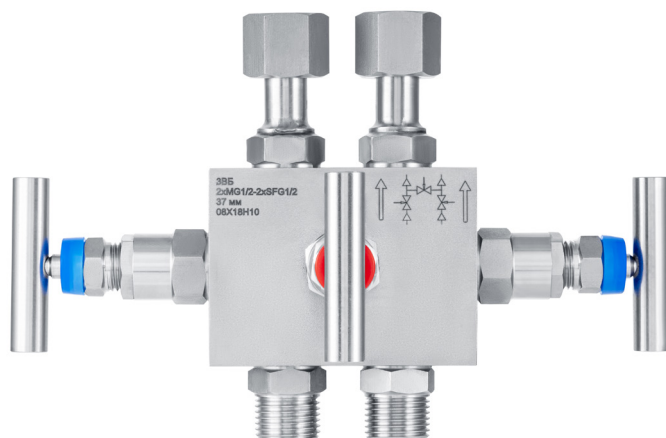
Материал корпуса
Нержавеющая сталь 08X18H10

Материал игольчатого золотника
Нержавеющая сталь 20X17H2

Материал уплотнений
Фторопласт

Техническая документация
НСРП.406123.006ТУ

* – под заказ другие резьбы



Основные размеры (мм), вес (кг)

Тип	Применение	A	B	C	E	k2	S	G	Вес
ЗВБ	ТМД-1 с разностью давлений от 0...16 кПа до 0...2,5 МПа	208-218	134	94-99	32	37	24	2×G½, 2×M20×1,5	1,91
	ТМД-5-521								
	ТМД-1 с разностью давлений от 0...1 кПа до 0...10 кПа	208-218	134	94-99	32	54	24	2×G½, 2×M20×1,5	1,91
	ТМД-2-521, -621								
	ТМД-5-621								

Пример обозначения: Трехвентильный блок ЗВБ 2xG½ наруж. - 2xG½ (накидная гайка), 37 мм