

## Двухвентильный игольчатый клапан SS-2R

Применяется в качестве запорного или регулирующего механизма для подключения измерительных приборов (датчиков давления, манометров и других средств измерений) к импульсным и технологическим линиям с давлением до 40 МПа

Рабочее давление, МПа  
40

Диапазон рабочих температур, °C  
-40...+240

Резьба присоединения  
G½, M20x1,5 или NPT½

Резьба дренажного клапана  
G¼ или NPT¼

Исполнение (резьба)  
Внутренняя / наружная  
Внутренняя / внутренняя  
Внутренняя (накидная гайка) /  
наружная  
Наружная / наружная

Материал корпуса  
Нержавеющая сталь 08X17H13M2

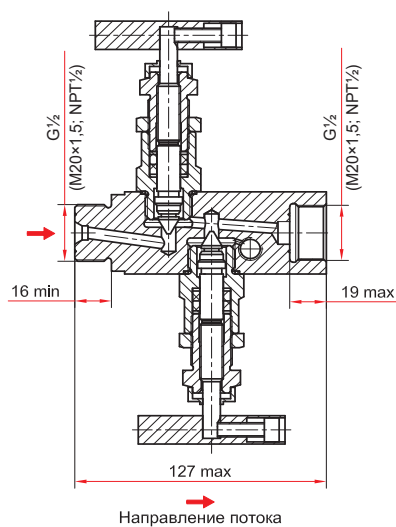
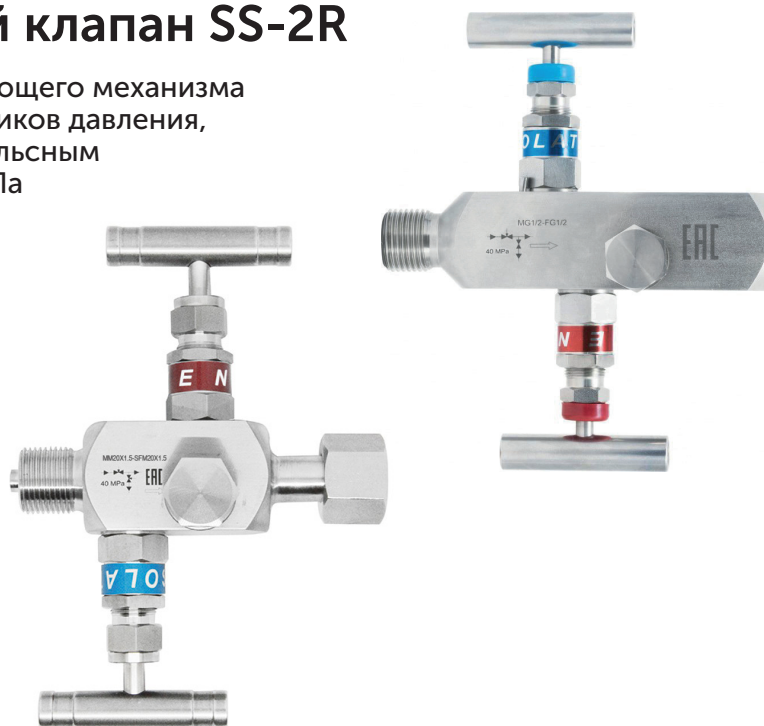
Материал игольчатого  
золотника  
Нержавеющая сталь 20X17H2

Материал сальника  
Фторопласт

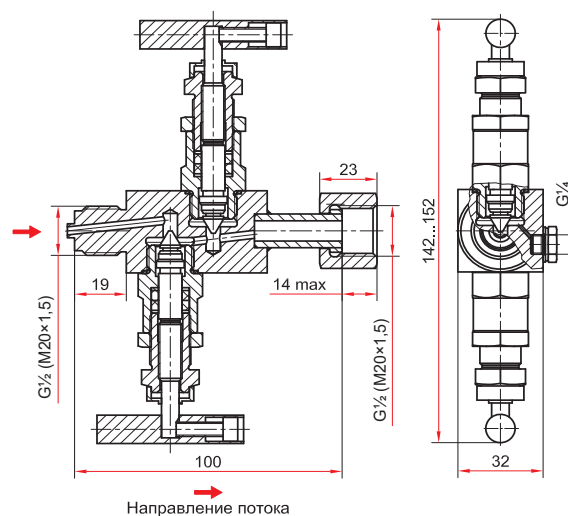
Тип иглы  
Плавающая

Максимальный вес, кг  
1,10

Техническая документация  
ГОСТ 9697-87



Двухвентильный клапан SS-2R  
на 40 МПа



Двухвентильный клапан SS-2R  
с накидной гайкой на 40 МПа



Таблицу с основными размерами SS-2R вы можете найти на сайте [rosma.spb.ru](http://rosma.spb.ru)

