

Одноventильный игольчатый клапан

Предназначен для плавного частичного или полного перекрытия потока рабочей среды

Рабочее давление, МПа

SS-V4	40
SS-2V4	60

Диапазон рабочих температур, °C
-40...+240

Резьба присоединения
G $\frac{1}{2}$, M20x1,5 или NPT $\frac{1}{2}$ *

Резьба дренажного клапана
M6x1 или M8x1,25**

Исполнение (резьба)

Внутренняя / наружная
Внутренняя / внутренняя
Внутренняя (накидная гайка*) /
наружная

Материал корпуса

Нержавеющая сталь 08X17H13M2

Материал игольчатого

золотника
Нержавеющая сталь 20X17H2

Материал сальника

Фторопласт

Тип иглы

Плавающая

Максимальный вес, кг

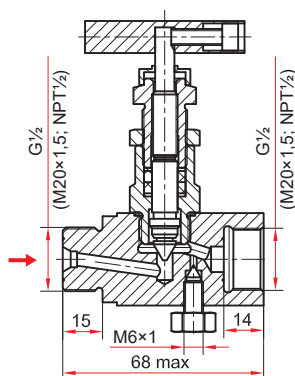
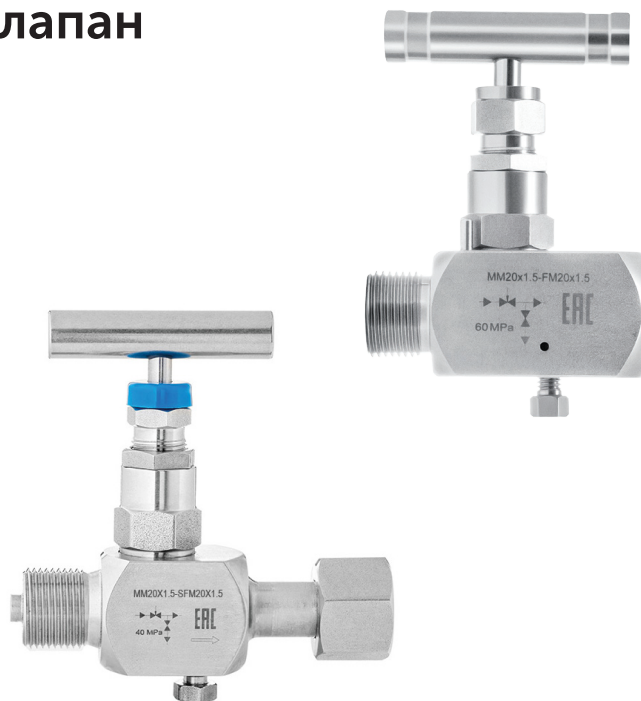
SS-V4	0,44
SS-2V4	0,43

Техническая документация

ГОСТ 9697-87

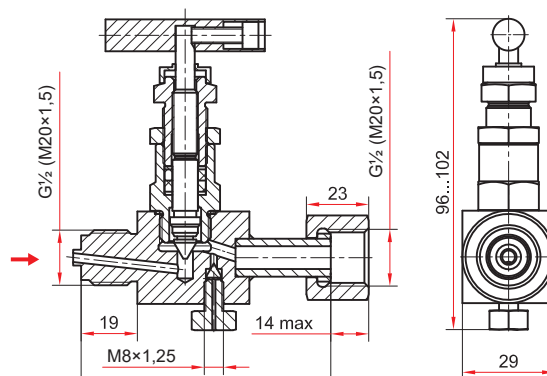
* — для SS-V4

** — для SS-V4 с накидной гайкой



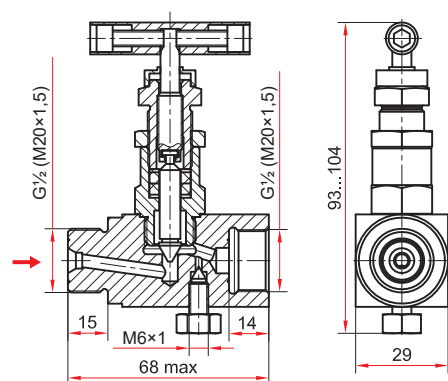
Направление потока

Одноventильный клапан SS-V4
на 40 МПа



Направление потока

Одноventильный клапан SS-V4
с накидной гайкой на 40 МПа



Направление потока

Одноventильный клапан SS-2V4
на 60 МПа



Таблицу с основными размерами SS-V4 вы можете найти на сайте rosma.spb.ru



Таблицу с основными размерами SS-2V4 вы можете найти на сайте rosma.spb.ru

