

## Игольчатый клапан латунь

Максимальное давление, МПа  
25

Диапазон рабочих температур, °C  
-10...+150

Резьба присоединения  
G½ или M20x1,5

Исполнение (резьба)  
Внутренняя (накидная гайка) /  
наружная

Материал корпуса  
Латунь

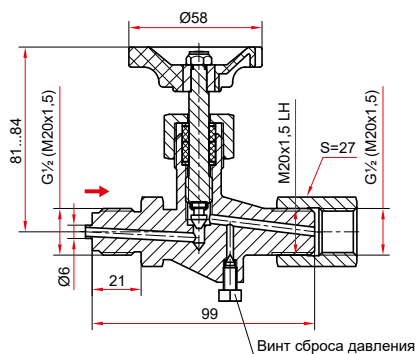
Материал сальника  
Фторопласт

Максимальный вес, кг  
0,58

Техническая документация  
НСРП.491741.012ТУ



→  
направление потока



Пример обозначения: Игольчатый клапан SFM20x1,5-MM20x1,5 (внутр., накидная гайка - наруж.), латунь

## Двухвентильный игольчатый клапан с тестовым портом

Максимальное давление, МПа  
25

Диапазон рабочих температур, °C  
-10...+150

Резьба присоединения  
G½ или M20x1,5

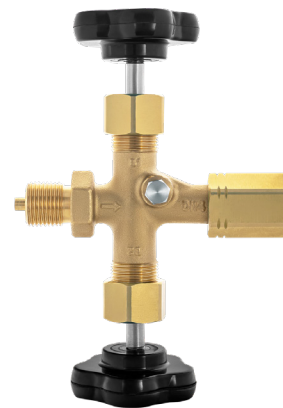
Исполнение (резьба)  
Внутренняя (накидная гайка) /  
наружная

Резьба тестового порта,  
наружная  
M20x1,5

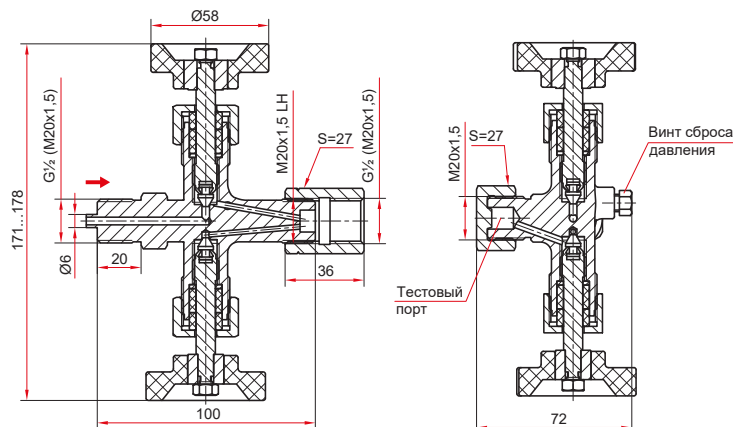
Материал корпуса  
Латунь

Материал сальника  
Фторопласт

Максимальный вес, кг  
0,92



→  
направление потока

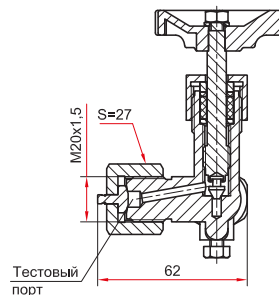
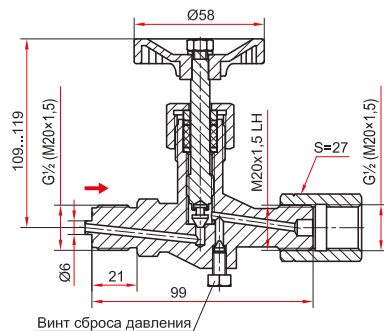


Пример обозначения: Двухвентильный игольчатый клапан SFM20x1,5-MM20x1,5 (внутр., накидная гайка - наруж.), латунь

## Игольчатый клапан нержавеющей



→  
направление потока



Максимальное давление, МПа  
40

Диапазон рабочих температур, °C  
-40...+200

Резьба присоединения  
G½ или M20x1,5

Исполнение (резьба)  
Внутренняя (накидная гайка) /  
наружная

Резьба тестового порта,  
наружная  
M20x1,5

Материал корпуса  
Нержавеющая сталь 08X18H10

Материал сальника  
Фторопласт

Максимальный вес, кг  
0,71

Пример обозначения: Игольчатый клапан SFG1/2-MG1/2 (внутр., накидная гайка - наруж.), нерж.