

# Мембранные разделители сред

Тип РМ (штуцерное присоединение с клэмповым хомутом)

Предназначены для защиты приборов от контакта с агрессивными, несущими взвешенные частицы измеряемыми средами путем передачи давления к прибору через разделительную мембрану и нейтральную жидкость. Применяются в нефтяной, пищевой и фармацевтической промышленности



При поставке разделителя в сборе со средством измерений, заполнение разделительной жидкостью осуществляется вакуумной установкой



Диапазон рабочих давлений, МПа  
От -0,1 до 4

Диапазон рабочих температур, °С  
В соответствии с выбранным средством измерений

Корпус разделителя  
Нержавеющая сталь 08X17H13M2  
Опция: возможны другие металлы

Мембрана  
Нержавеющая сталь 08X17H13M2  
Опция: тантал, монель, хастеллой

Хомут клэмпа  
Нержавеющая сталь 08X18Н10

Ответная часть  
— резьбовая, нержавеющая сталь 08X17H13M2  
— под приварку, нержавеющая сталь 08X17H13M2  
В комплекте: силиконовая прокладка

Номинальный диаметр DN, дюйм  
1, 3/2, 2, 5/2

Способ присоединения к средству измерений\*  
Внутренняя резьба M20x1,5 или G½

Способ присоединения к процессу\*  
Резьбовая ответная часть — наружная резьба M20x1,5 или G½  
Ответная часть под приварку

\* — под заказ другие резьбы

Заливное отверстие  
Есть

Разделительная жидкость  
1. Масло для пищевой промышленности HF15 (соответствует пищевым стандартам NSF и InS, пищевой допуск H1)  
2. ПМС-20 (ГОСТ 13032-77)

Дополнительная погрешность вносимая разделителем  
±0,5% (компенсируется настройкой средства измерений)

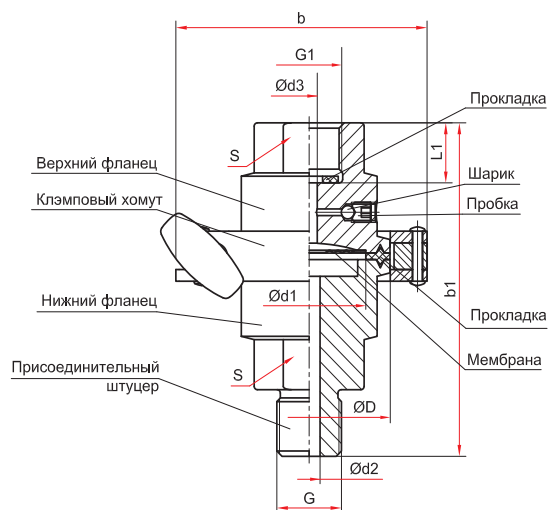
Варианты поставки  
— без средства измерений  
— в сборе со средствами измерений с классом точности 0,25 и ниже (ТМ, ТМВ - кроме завальцованных, ТМС-И, ТМС-ИВ, ЦМ-И, ЦМ-ИВ, ЦМ-С-И, ЦМ-С-ИВ, РПД-И\*\*, РПД-ИВ\*\*) Подробнее про возможные варианты объединения разделителей со средствами измерения см. на стр. 146

\*\* — кроме РПД с разъемом M12x1 и РПД с классом точности 0,25

Техническая документация  
ТУ 4212-004-4719015564-2013

Пример обозначения: РМ – К11G – 3/2

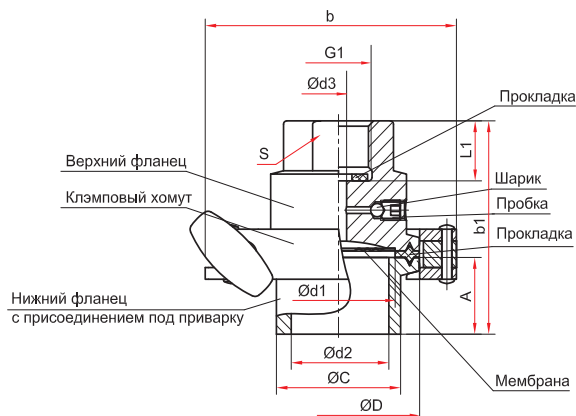
РМ –	К	1	1	G	3/2	–
Тип разделитель мембранный	Модель	Присоединение штуцерное с клэмповым хомутом	Заливное отверстие	Резьба присоединения к средству измерений M20x1,5 G½	Номинальный диаметр DN, дюйм	Ответная часть
РМ	К	1	1	G	1 / 3/2 / 2 / 5/2	резьбовая под приварку



Разделитель сред с клэмповым хомутом,  
штуцерное резьбовое присоединение

Основные размеры (мм), вес (кг), объем (мл)

Модель	D	d1	d2	d3	b	b1	G	G1	L1	S	Вес	Объем заполняемой жидкости	Объем вытесняемой жидкости
PM – K11 – 1	50,5	35	10	7	82	100	M20x1,5 или G½	M20x1,5 или G½	18	30	0,86	7,3	3,2
PM – K11 – 3/2												7,5	3,3
PM – K11 – 2	64	42	10	7	99	100	M20x1,5 или G½	M20x1,5 или G½	18	30	1,15	7,9	4,0
PM – K11 – 5/2	77,5	58			112							8,5	4,1



Разделитель сред с клэмповым хомутом,  
присоединение под приварку

Основные размеры (мм), вес (кг), объем (мл)

Модель	D	d1	d2	d3	b	b1	A	C	G1	L1	Вес	Объем заполняемой жидкости	Объем вытесняемой жидкости
PM – K11 – 1	50,5	35	22	7	82	53	13	25	M20x1,5 или G½	18	0,54	7,3	3,2
PM – K11 – 3/2			35					38				7,5	3,3
PM – K11 – 2	64	42	47	10	99	100	13	51	M20x1,5 или G½	18	0,72	7,9	4,0
PM – K11 – 5/2	77,5	58	60					112				64	8,5