

Мембранные разделители сред

Тип РМ (фланцевое присоединение)

Предназначены для защиты приборов от контакта с агрессивными, несущими взвешенные частицы измеряемыми средами путем передачи давления к прибору через разделительную мембрану и нейтральную жидкость



При поставке разделителя в сборе со средством измерений, заполнение разделительной жидкостью осуществляется вакуумной установкой

Диапазон рабочих давлений, МПа

Средние и низкие РМ-С21	ТМ / ЦМ-С-И* / РПД-И**	0...0,1 / 0,16 / 0,25 / 0,4 / 0,6 / 1 / 1,6 / 2,5
	ТМС-И / ЦМ-И	0...0,6 / 1 / 1,6 / 2,5
	ТВ	-0...1...0
	ТМВ / ЦМ-ИВ	-0,1...0,3 / 0,5 / 0,9 / 1,5 / 2,4
	ТМС-ИВ / РПД-ИВ**	-0,1...0,5 / 0,9 / 1,5 / 2,4
	ЦМ-С-ИВ*	-0,1...0,9 / 1,5 / 2,4
	РД	-0,05...0,3; -0,07...0,6; -0,02...0,8; 0,1...1; 0,5...1,6 / 2,4 / 3
	РДД	0,05...0,2 / 0,4; 0,1...0,6
Средние РМ-С21м	ТМ / ТМС-И / ЦМ-И / ЦМ-С-И* / РПД-И**	0...0,6 / 1 / 1,6 / 2,5
	ТМВ / ТМС-ИВ / РПД-ИВ**	-0,1...0,5 / 0,9 / 1,5 / 2,4
	ЦМ-ИВ	-0,1...0,15 / 0,3 / 0,5 / 0,9 / 1,5 / 2,4
	ЦМ-С-ИВ*	-0,1...0,3 / 0,5 / 0,9 / 1,5 / 2,4
	РД	-0,07...0,6; -0,02...0,8; 0,1...1; 0,5...1,6 / 2,4 / 3
	РДД	0,1...0,6
Высокие РМ-В21	ТМ / ЦМ-И / ЦМ-С-И* / РПД-И**	0...4 / 6 / 10 / 16
	ТМС-И	0...4 / 6 / 10

Диапазон рабочих температур, °С

В соответствии с выбранным средством измерений

Пример обозначения: РМ – С21

Тип	РМ	С	В	2	1	М
разделитель мембранный						
Диапазон давлений, МПа						
Средние, низкие						
ТМ 0,01 / 0,16 / 0,25 / 0,4 / 0,6 / 1 / 1,6 / 2,5						
ТВ -0...1...0						
ТМВ -0,1...0,3 / 0,5 / 0,9 / 1,5 / 2,4						
ТМС-И 0...0,6 / 1 / 1,6 / 2,5						
ТМС-ИВ -0,1...0,5 / 0,9 / 1,5 / 2,4						
ЦМ-И 0...0,6 / 1 / 1,6 / 2,5						
ЦМ-ИВ -0,1...0,15 / 0,3 / 0,5 / 0,9 / 1,5 / 2,4						
ЦМ-С-И 0,01 / 0,16 / 0,25 / 0,4 / 0,6 / 1 / 1,6 / 2,5						
ЦМ-С-ИВ -0,1...0,3 / 0,5 / 0,9 / 1,5 / 2,4						
РД -0,05...0,3; -0,07...0,6; -0,02...0,8; 0,1...1; 0,5...1,6 / 2,4 / 3						
РПД 0,05...0,2 / 0,4; 0,1...0,6						
РПД-И 0...0,1 / 0,16 / 0,25 / 0,4 / 0,6 / 1 / 1,6 / 2,5						
РПД-ИВ -0,1...0,5 / 0,9 / 1,5 / 2,4						
Высокие						
ТМ 0...4 / 6 / 10 / 16						
ТМС-И 0...4 / 6 / 10						
ЦМ-И 0...4 / 6 / 10 / 16						
ЦМ-С-И 0...4 / 6 / 10 / 16						
РПД-И 0...4 / 6 / 10 / 16						
Присоединение фланцевое						
Заливное отверстие есть						
Исполнение (габариты) стандартное уменьшенное						



Фланец

Нержавеющая сталь 08Х17Н13М2
Опция: возможны другие металлы

Мембрана

Нержавеющая сталь 08Х17Н13М2
Опция: фторопластовое покрытие, тантал, монель, хастеллой

Резьба присоединения

Внутренняя М20х1,5

Заливное отверстие

Есть

Разделительная жидкость

ПМС-20 (ГОСТ 13032-77)

Объем, вытесняемый под действием максимального давления, мл

РМ-С21, РМ-С21м — 2,5
РМ-В21 — 1,0

Дополнительная погрешность вносимая разделителем

±0,5% (компенсируется настройкой средства измерений)

Варианты поставки

— без средства измерений
— в сборе со средствами измерений с классом точности 0,4 и ниже (ТМ, ТВ, ТМВ - кроме завальцованных, ТМС-И, ТМС-ИВ, ЦМ-И, ЦМ-ИВ, ЦМ-С-И*, ЦМ-С-ИВ*, РПД-И**, РПД-ИВ**)
— в сборе с соединительным рукавом (длина 2 / 3 / 4 / 5 м, см. стр. 136) и средствами измерений до 16 МПа (ТМ, ТВ, ТМВ - кроме завальцованных, ТМС-И, ЦМ-И, ЦМ-С-И*, РПД-И**)
— в сборе с реле давления РД или РДД напрямую или через 1 или 2 капиллярные трубки

Ответная часть***

Под приварку, нержавеющая сталь 08Х17Н13М2
В комплекте: фторопластовая прокладка

Промывочное кольцо***

Нержавеющая сталь 08Х17Н13М2
В комплекте: 2 заглушки, 2 уплотнительных фторопластовых кольца

Комплект болтов для крепления***

Нержавеющая сталь 08Х18Н10
Резьба:
— для РМ-С21 - М16х120
— для РМ-С21м - М12х100
В комплекте: 4 болта для крепления промывочного кольца

Техническая документация

ТУ 4212-004-4719015564-2013

* — кроме ЦМ-С с классом точности 0,1

** — кроме РПД с разъемом М12х1 и РПД с классом точности 0,25

*** — заказывается отдельно для РМ-С21 и РМ-С21м

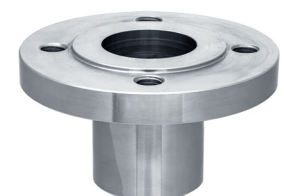


При объединении РД или РДД с РМ и настройке на определенную уставку, перенастройка уставки недопустима!



Промывочное кольцо

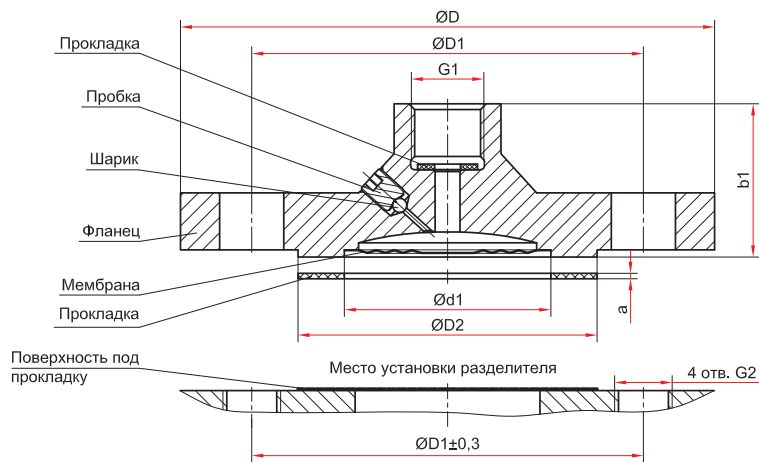
Пример обозначения: промывочное кольцо для РМ-С21



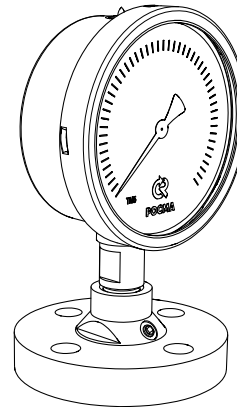
Ответная часть

Пример обозначения: ОЧ для РМ-С21

Габаритные и присоединительные размеры



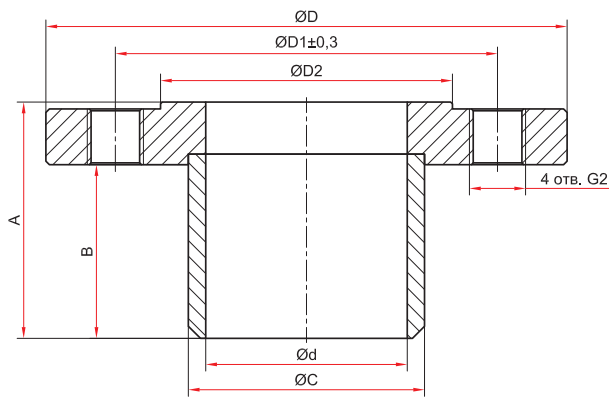
Фланцевое присоединение на среднее и низкое давление, тип РМ-С21, РМ-С21м и РМ-В21



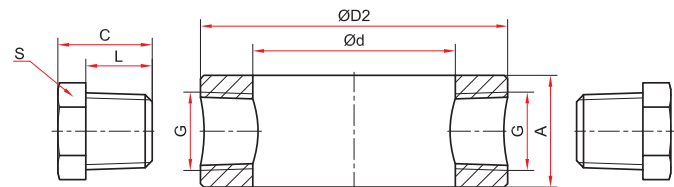
Пример установки

Основные размеры (мм), вес (кг), объем (мл)

Модель	D	D1	D2	d1	G1	G2	b1	a	Вес	Объем заполняемой жидкости	Объем вы- тесняемой жидкости
PM-C21	150	110	88	58	M20x1,5	M16	46	4,5	2,20	14,7	2,5
PM-C21м	115	85	68	42		M12	40		1,21	11,4	
PM-B21	105	75	45	35		M12	42	1	1,25	2,0	1,0



Ответная часть



Промывочное кольцо

Основные размеры (мм), вес (кг)

Модель	D	D1	D2	A	C	d	B	G2	Вес
Ответная часть для РМ-С21	150	110	88	68	68	58	50	M16	2,23
Ответная часть для РМ-С21м	115	85	68	66	51	42		M12	1,21

Модель	d	D2	A	C	L	S	G	Вес
Промывочное кольцо для РМ-С21	58	88	32	27	19	24	NPT ¹ / ₂	0,96
Промывочное кольцо для РМ-С21м	42	68	25	19	13	14	NPT ¹ / ₄	0,46