

Клапаны электромагнитные (соленоидные) прямого действия

Тип СК

Клапаны двухпозиционные двухходовые электромагнитные предназначены для автоматического управления (открытие, закрытие) потоками воды, масла, сжатого воздуха, нейтральных газов и прочих сред: агрессивных (для корпуса из нержавеющей стали) и неагрессивных к медным сплавам (для корпуса из медного сплава) и каучукам

Принцип работы
Прямого действия

Номинальный диаметр DN, мм
08, 15, 20, 25, 32, 40, 50

Исполнение
Нормально закрытый
Нормально открытый

Номинальное напряжение
~220 В, -24 В, ~110 В, -12 В

Рабочее давление, МПа
Воздух, газ: 0...1,0
Вода: 0...0,7
Масло: 0...0,9

Температура рабочей среды, °C
-5...+90 (NBR)
-5...+120 (Витон)

Температура окружающей среды, °C
-10...+80

Катушка
IP65, DIN-разъем
Опция: разъем энергосберегающий*
* — кроме катушек для СК-21 и СК-22 с DN 32, 40, 50

Потребляемая мощность, Вт

DN, мм	220 В	24 В	110 В	12 В
08 (НЗ)	7	11,3	—	—
15, 20, 25 (НЗ, НО)	14	18	14	18
32, 40, 50 (НЗ)	20	38	36	38
32, 40, 50 (НО)	36	38	36	38

Время срабатывания клапана, мс

DN, мм	Открытие	Закрытие
08	20 – 400	100 – 1500
15, 20, 25, 32, 40, 50	20 – 30	30 – 50

Резьба присоединения
G $\frac{1}{4}$ / G $\frac{1}{2}$ / G $\frac{3}{4}$ / G1 / G1 $\frac{1}{4}$ / G1 $\frac{1}{2}$ / G2

Корпус
Медный сплав
Нержавеющая сталь 08X18H10

Мембрана
Бутадиен-нитрильный каучук (NBR)
Опция: фторкаучук (Витон)

Пропускная способность

DN, мм	м ³ /час
08	0,2
15	4,11
20	6,51
25	10,28
32	20,57
40	24,85
50	41,13

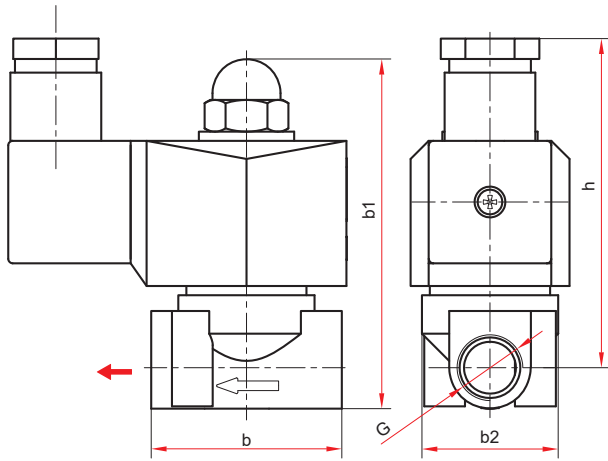
Надежность
500 000 циклов

Техническая документация
ТУ 3712-001-4719015564-2015

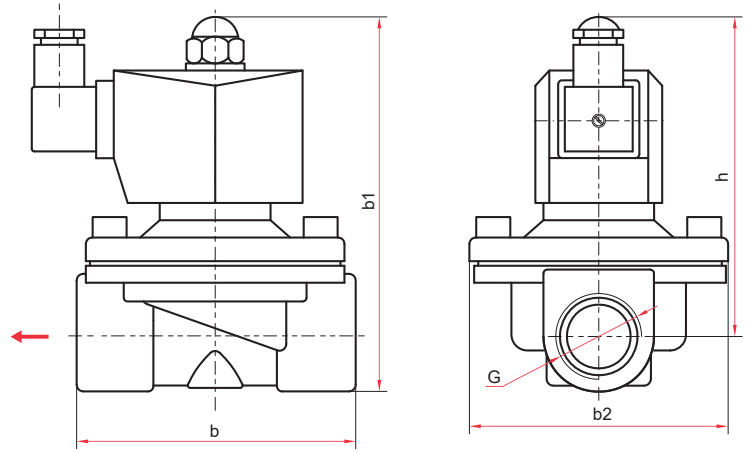


Пример обозначения: СК – 21 – 15

СК –	2	1 –	15	–	–	–
Тип	СК	1	2	1	2	3
Исполнение	нормально закрытый	нормально открытый	~220	-24	~110	-12
Номинальное напряжение, В	08	15	20	25	32	40 / 50
Номинальный диаметр DN, мм	–	–	–	–	–	–
Принцип работы	–	–	–	–	–	–
Корпус	–	–	–	–	–	–
Мембрана	–	–	–	–	–	–
каучук	–	–	–	–	–	–
витон	–	–	–	–	–	–



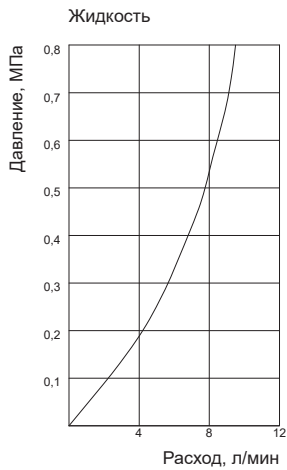
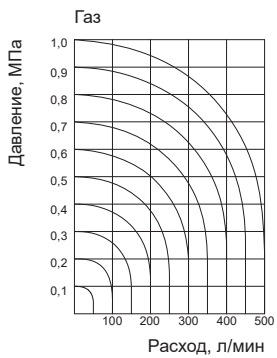
DN=08



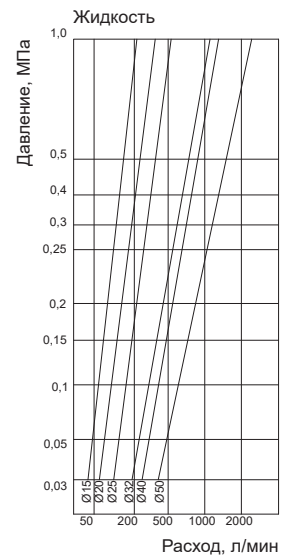
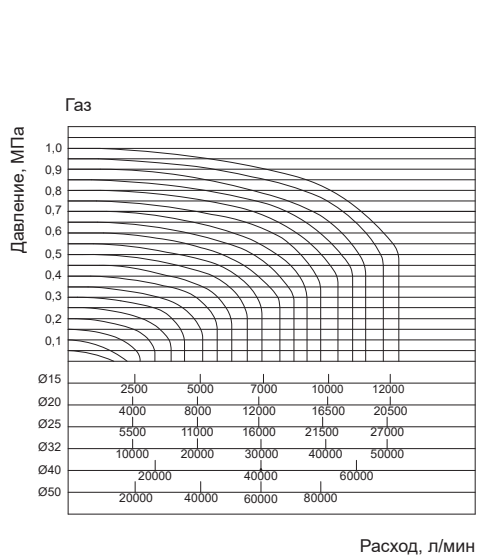
DN=15; 20; 25; 32; 40; 50

Габаритные и присоединительные размеры (мм), вес (кг)

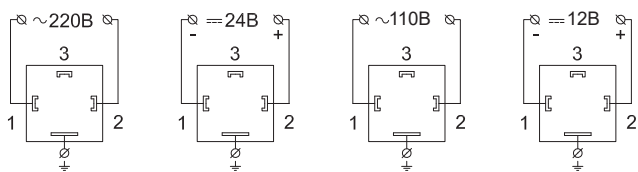
DN	Тип	h	b	b1	b2	G	Вес
08	H3	68	42	77	30	G1/4	0,33
15	H3 / HO	90 / 112	66	103 / 125	56	G1/2	0,72 / 0,77
20	H3 / HO	94 / 116	73	110 / 132	56	G3/4	0,80 / 0,85
25	H3 / HO	98 / 120	99	117 / 139	73	G1	1,17 / 1,22
32	H3 / HO	135 / 155	118	160 / 180	93	G1 1/4	2,36 / 2,46
40	H3 / HO	135 / 155	118	160 / 180	93	G1 1/2	2,37 / 2,55
50	H3 / HO	153 / 174	160	188 / 209	122	G2	4,35 / 4,58



Диаграммы пропускной способности для клапанов прямого действия с DN 08



Диаграммы пропускной способности для клапанов прямого действия с DN 15, 20, 25, 32, 40, 50



Схемы подключения катушки