

# Дифференциальные реле для контроля низких давлений

Тип РДД-2Р

Предназначены для коммутации электрических цепей в зависимости от изменения разности давлений неагрессивных к медным сплавам и каучуку NBR жидких и газообразных, не вязких и не кристаллизующихся сред

Рабочий диапазон

| Рабочий диапазон, кПа | Дифференциал, кПа (фиксированный) | Р статич. макс., МПа |
|-----------------------|-----------------------------------|----------------------|
| 5...15                | 2...4                             | 1,6                  |
| 5...30                | 2...4                             |                      |
| 6...70                | 4...7                             |                      |
| 6...100               | 5...7                             |                      |
| 10...200              | 8...10                            |                      |
| 20...300              | 13...17                           |                      |
| 30...400              | 18...22                           |                      |

Максимальный перепад давлений, МПа  
1,0

Воспроизводительность  
±1%

Контакты

Однополюсный перекидной контакт

Электрические характеристики

3А ~220 В

5А ~110 В

Диапазон рабочих температур, °С

Окружающая среда: -20...+70

Контролируемая среда: -20...+90

Корпус

IP54, сталь 10, пластик

Крышка

Сталь 10

Штуцер

Медный сплав



Пример обозначения: РДД-2Р – 15 кПа – G¼ (внутр.)

РДД-2Р – 15 кПа – G¼ (внутр.)

| Тип дифференциального реле давления | Верхний предел рабочего диапазона, кПа | Резьба присоединения                                   |
|-------------------------------------|--|--|
| РДД-2Р                              | 15 / 30 / 70 / 100 / 200 / 300 / 400   | G¼ (внутр.)<br>G¼ (наруж.)                             |
|                                     |  | внутренняя резьба<br>наружная резьба с накидной гайкой |

Мембрана

Бутадиен-нитрильный каучук (NBR)

Способ присоединения

Внутренняя резьба G¼

Наружная резьба с накидной гайкой G¼

Переходник с резьбой наружная G¼ -

наружная G¼, латунь — см. стр. 134

Способ монтажа кабеля

Кабельный ввод (Ø кабеля до 12 мм)

Надежность

100 000 циклов

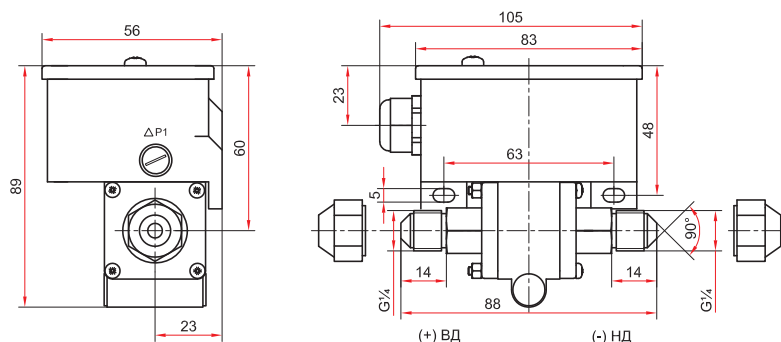
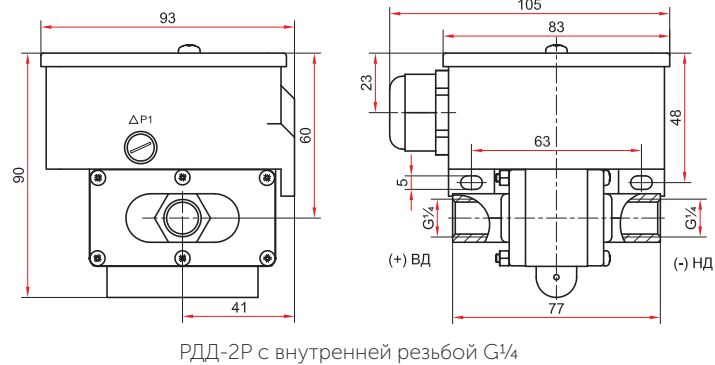
Вес

| Тип    | Способ присоединения                 | Вес  |
|--------|--------------------------------------|------|
| РДД-2Р | внутренняя резьба G¼                 | 0,52 |
|        | наружная резьба с накидной гайкой G¼ | 0,38 |

Техническая документация

ТУ 4218-001-4719015564-2010

ГОСТ 26005-83



**Дифференциал (зона возврата)** — разность давлений между включением и отключением контактов реле

