

Реле давления малогабаритные

Тип РД-Г

Предназначены для коммутации электрических цепей в зависимости от изменения давления жидких и газообразных, не вязких и не кристаллизующихся сред

Рабочий диапазон

Рабочий диапазон, МПа	Точность срабатывания, МПа	Дифференциал, МПа	P макс., МПа
РД-Г-4			
0,1...0,5	±0,03	10 - 20% от уставки	15
0,1...1	±0,05		
1...2	±0,1		
2...5	±0,2		
РД-Г-5			
0,03...0,15	±0,02	10 - 20% от уставки	45
0,3...0,6	±0,03		
0,3...1	±0,05		
0,5...2	±0,1		
1,5...5	±0,2		
РД-Г-6			
3...10	±0,5	10 - 20% от уставки	45
5...15	±1		
10...20	±1,5		

Диапазон рабочих температур, °С

Окружающая среда: -25...+70

Контролируемая среда: -40...+130

Корпус и штуцер*

IP65, нержавеющая сталь 08X17H13M2

* — под заказ латунь, сталь с цинковым покрытием

Направление срабатывания реле

На повышение давления (по умолчанию)

На понижение давления

Мембрана**

Бутадиен-нитрильный каучук (NBR)

Гидрированный бутадиен-нитрильный каучук (HNBR)

** — под заказ Витон и др. материалы

Электрическое присоединение***

Электрический разъем

в пластиковом корпусе Pg9

*** — под заказ другие варианты присоединения

Резьба присоединения

G $\frac{1}{4}$, G $\frac{1}{2}$

Надежность

100 000 циклов

Техническая документация

НСРП.406423.004ТУ



Контакты

Однополюсный перекидной контакт

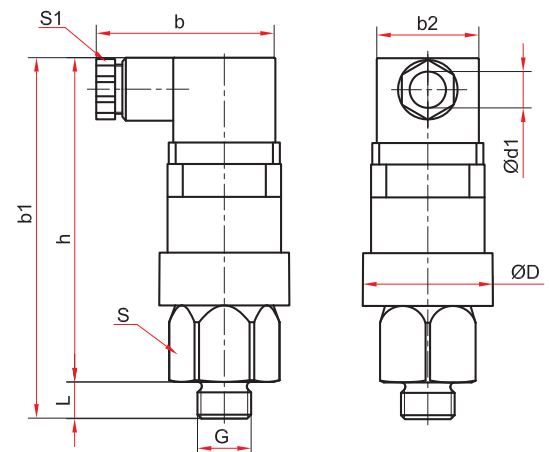
Электрические характеристики

4А ~220 В

4А -42 В

Основные размеры (мм), вес (кг)

Тип	D	L	b	b1	b2	d1	h	S	S1	G	Вес
РД-Г-4	34	9	47	95	27	6,5	77	27	16	G $\frac{1}{4}$	0,11
РД-Г-5		12		98						G $\frac{1}{2}$	0,16
РД-Г-6											



Пример обозначения: РД-Г – 5 – G $\frac{1}{4}$ наруж – 21 – Pg9 – 3 (1,5-5МПа) ВВ – 4МПа

РД-Г –	5 –	G $\frac{1}{4}$ наруж –	2	1 –	Pg9 –	3	1,5-5 МПа	ВВ –	4 МПа
--------	-----	-------------------------	---	-----	-------	---	-----------	------	-------

Тип	РД-Г	4, 5, 6	Резьба присоединения	G $\frac{1}{4}$ наружная G $\frac{1}{2}$ наружная	2	Материал корпуса	нержавеющая сталь	1	4	Материал мембраны	NBR HNBR	Электрическое присоединение	Pg9 электрический разъем св пластиковом корпусе	3	Контакт SPDT	Верхний предел рабочего давления, МПа	0,1..0,5 / 0,1..1 / 1..2 / 2...5 / 0,03...0,15 / 0,3...0,6 / 0,3...1 / 0,5...2 / 1,5...5 / 3...10 / 5...15 / 10...20	Направление срабатывания	ВВ ВН	Уставка, МПа	1 4	настраиваемая фиксированная
-----	------	---------	----------------------	--	---	------------------	-------------------	---	---	-------------------	-------------	-----------------------------	---	---	--------------	---------------------------------------	--	--------------------------	----------	--------------	--------	--------------------------------

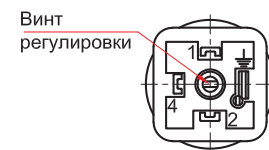


Схема подключения электрических контактов