

Датчики давления

Тип РПД-И (РПД-В, РПД-ИВ)

Предназначены для измерения и непрерывного преобразования избыточного (РПД-И), вакуумметрического (РПД-В), вакуумметрического и избыточного (РПД-ИВ) давлений в унифицированный выходной сигнал постоянного тока. Измеряемые среды — не кристаллизующиеся жидкости, газы и пары, неагрессивные к нержавеющей стали

Класс точности
0,25* / 0,5 / 1,0

* — для диапазонов от 0,1 МПа

Напряжение питания, В
12...36

Потребляемая мощность, Вт
Не более 1

Диапазон измерений давлений

Тип	Единицы измерения	Диапазон
РПД-И	кПа	0...10 / 16 / 25 / 40 / 60
	МПа	0...0,1 / 0,16 / 0,25 / 0,4 / 0,6 / 1 / 1,6 / 2,5 / 4 / 6 / 10 / 16 / 25 / 40 / 60 / 100
РПД-В	МПа	-0...0
РПД-ИВ	МПа	-0...0,1 / 0,15 / 0,3 / 0,5 / 0,9 / 1,5 / 2,4

Время отклика, мс
≤5

Корпус и штуцер
IP65, нержавеющая сталь 08X17H13M2

Электрическое присоединение
Электрический разъем в пластиковом корпусе с сальниковым кабельным вводом (диаметр отверстия для кабеля см. в таблице ниже)
Разъем M12x1 (4 pin) пластик**
** — под заказ

Резьба присоединения
G $\frac{1}{4}$, G $\frac{1}{2}$ или M20x1,5

Межповерочный интервал
5 лет

Предельное давление перегрузки
200% от ВПИ, кроме РПД-И 0...100 МПа

Диапазон рабочих температур, °C
Окружающая среда: -40...+100
Измеряемая среда: -40...+100

Выходной сигнал, мА
4...20

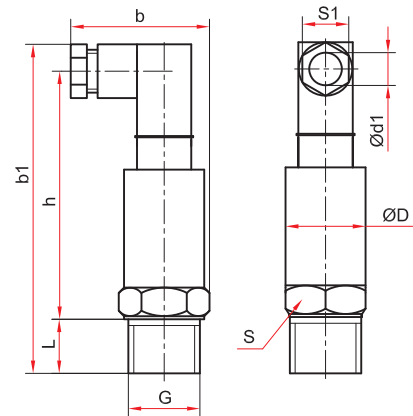
Техническая документация
НСРП.421262.001ТУ
ГОСТ 22520-85

Основные размеры (мм), вес (кг)

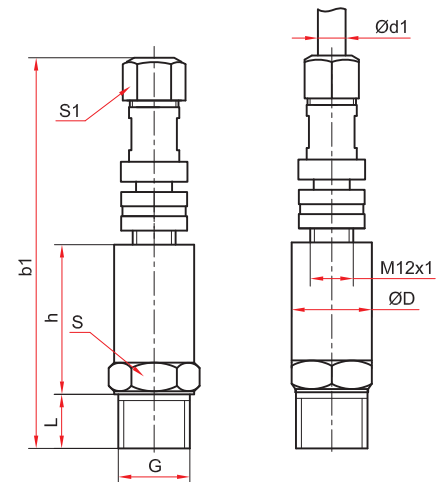
Тип	D	L	b	b1	h	S	S1	d1	G	Вес
РПД	22	16	36	93	69	22	13	4...6	G $\frac{1}{4}$	0,08
									G $\frac{1}{2}$, M20x1,5	0,11
РПД разъем M12x1	22	16	—	110	41	22	15	4...6	G $\frac{1}{4}$	0,08
									G $\frac{1}{2}$, M20x1,5	0,11

Пример обозначения: РПД-И (0-0,4 МПа) (4-20 мА) G $\frac{1}{2}$ 0,5

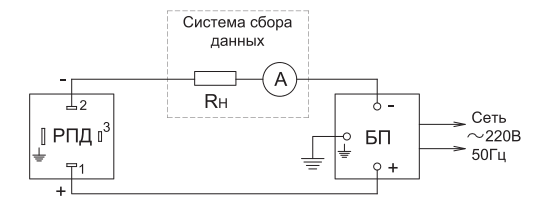
РПД-	И	(0-0,4 МПа)	(4-20 мА)	G $\frac{1}{2}$	0,5	-
Тип датчик давления	РПД					
Измеряемое давление	И В ИВ					
Диапазон измерений давлений		0...10 / 16 / 25 / 40 / 60 кПа 0...0,1 / 0,16 / 0,25 / 0,4 / 0,6 / 1 / 1,6 / 2,5 / 4 / 6 / 10 / 16 / 25 / 40 / 60 / 100 МПа				
Выходной сигнал, мА			4...20			
Резьба присоединения				G $\frac{1}{4}$, G $\frac{1}{2}$, M20x1,5		
Класс точности					0,25 0,5 1,0	
Разъем						M12x1



РПД



РПД разъем M12x1



РПД - датчик давления измерительный
R_n - сопротивление нагрузки
A - амперметр
БП - блок питания