

# Термометры биметаллические с пружиной для крепления на трубе

Тип БТ, серия 010

Предназначены для измерения температуры приповерхностного слоя среды (вязкой, жидкой, газообразной) цилиндрических объектов (труб)

Диаметр корпуса, мм  
63

Класс точности  
2,5

Диапазон показаний температур, °С

0...+60	0...+100
0...+120	0...+150

Диапазон рабочих температур, °С  
Окружающая среда: 0...+60

Чувствительный элемент  
Биметаллическая спираль

Корпус  
IP43, коррозионностойкая сталь  
12Х15Г9НД

Кольцо  
Коррозионностойкая сталь 12Х15Г9НД,  
запрессованное

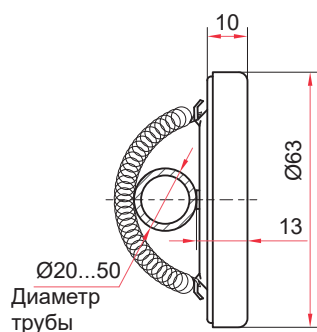
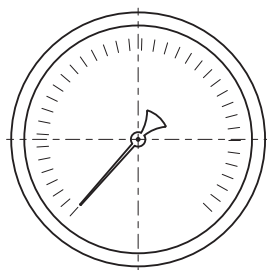
Циферблат  
Алюминий, шкала черная на белом фоне

Стекло  
Минеральное

Присоединение  
Стальная спиральная пружина  
для крепления на трубе диаметром  
от 20 до 50 мм

Межповерочный интервал  
3 года

Техническая документация  
ТУ 4211-001-4719015564-2008



Пример обозначения: БТ – 30. 010 (0–120 °С) 2,5

БТ –	3	0	0	1	0	(0–120 °С)	2,5
------	---	---	---	---	---	------------	-----

Тип	БТ
биметаллический термометр	
Диаметр корпуса, мм	3
63	
Присоединение на пружине	0
Материал штока	0
нет	
Материал корпуса и кольца коррозионностойкая сталь	1
Материал гильзы без гильзы	0
Диапазон показаний температур, °С	0...+60 / 100 / 120 / 150
Класс точности	2,5