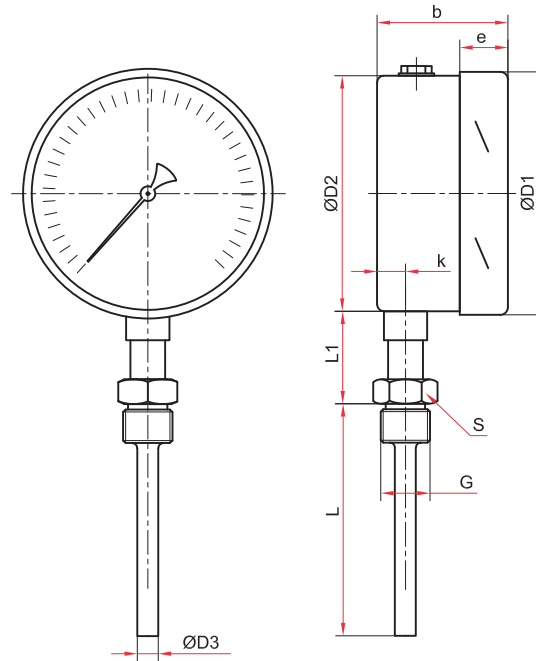


Осевое присоединение



Радиальное присоединение

Основные размеры (мм), вес (кг), объем (мл)

| Тип | Ø | D1 | D2 | D3 | b | e | k | L | L1 | S | G | Вес | Вес с заполнением | Объем заполняемой жидкости |
|----------------------|-----|-----|----|----|----|----|----|--------------------------------------|----|----|--------------------------------|------|----------------------|----------------------------------|
| БТ-51.220 Силикон | 100 | 101 | 99 | 10 | 27 | 17 | — | 64 / 100 / 150 / 200 / 250 / 300* | 19 | 22 | G $\frac{1}{2}$ или M20x1,5 | 0,30 | 0,46 | 130 |
| БТ-52.220 Силикон | | | | | 49 | | 12 | | 33 | | | 0,42 | 0,73 | 260 |

* — возможно изготовление погружной части длиной до 1600 мм для осевых БТ и длиной до 1000 мм для радиальных БТ (с шагом 50 мм)

! Гильзы из нержавеющей стали (опция)
смотрите на стр. 141-142

! Прибор может быть укомплектован указателем предельных значений (УПЗ).
Таблицу совместимости УПЗ и приборов см. на стр. 148, чертежи - стр. 143