

# Термометры биметаллические коррозионностойкие

Универсальное присоединение (поворотно-откидной корпус) с резьбой на штоке

Тип БТ, серия 220

Предназначены для измерения температуры агрессивных жидкостей и газов

Диаметр корпуса, мм  
80, 100, 150, 160\*

\* — под заказ

Класс точности

1,0\*\* / 1,5

\*\* — опция

Диапазон показаний температур, °С

-50...+50***	-50...+100***
-30...+50****	0...+60****
0...+100	0...+120
0...+160	0...+200
0...+250	0...+300
0...+350	0...+450

\*\*\* — кроме класса точности 1,0

\*\*\*\* — кроме L = 46 мм

Диапазон рабочих температур, °С

Окружающая среда:

-60...+60

Длина погружной части, мм

Возможно изготовление погружной части длиной до 1600 мм (с шагом 50 мм)

Ø80	46 / 64 / 100 / 150 / 200 / 250
Ø100, 150, 160	46 / 64 / 100 / 150 / 200 / 250 / 300

Чувствительный элемент

Биметаллическая спираль

Шток

Нержавеющая сталь 08X18H10

Корпус

IP65, нержавеющая сталь 08X18H10

Кольцо

Нержавеющая сталь 08X18H10, байонетное

Циферблат

Алюминий, шкала черная на белом фоне

Стекло

Минеральное

Присоединение

Универсальное, с поворотно-откидным корпусом, угол поворота до 90°

Резьба присоединения (на штоке)

G½ или M20x1,5

Комплектность

Без гильзы

Опция: гильза из нержавеющей стали 08X18H10 — см. стр. 141-142

Рабочее давление, МПа

На штоке: 10

На гильзе из нержавеющей стали: 25

На цельноточеной гильзе: 60

Регулировка

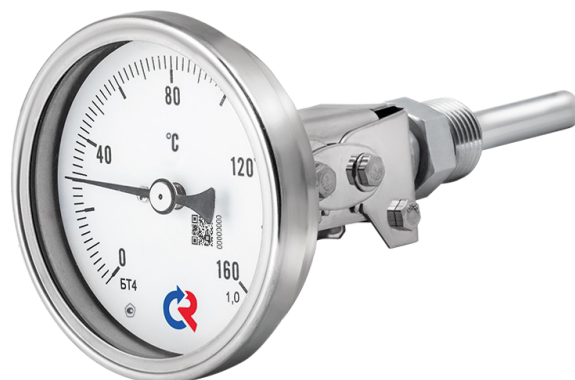
На корпусе с тыльной стороны

Межповерочный интервал

3 года

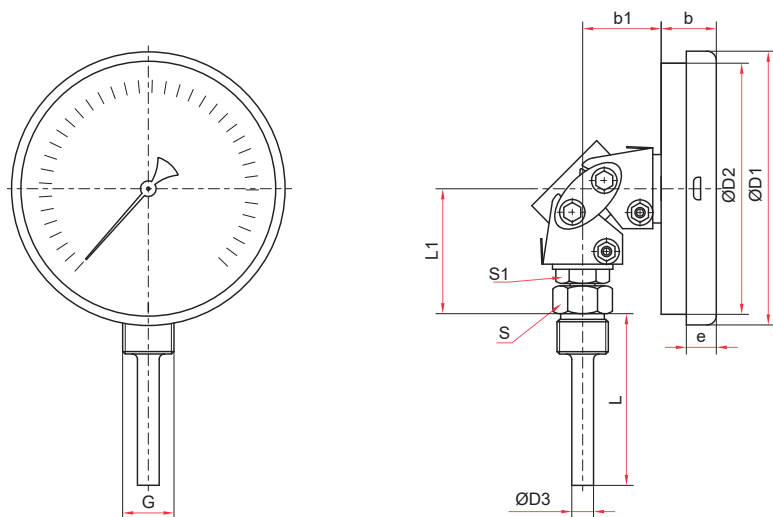
Техническая документация

ТУ 4211-001-4719015564-2008



Пример обозначения: БТ — 54. 220 (0–120 °С) G½. 100. 1,5

БТ —	5	4	2	2	0	(0–120 °С)	G½	100	1,5
Тип	БТ	БТ	БТ	БТ	БТ	БТ	БТ	БТ	БТ
биметаллический термометр	биметаллический термометр	биметаллический термометр	биметаллический термометр	биметаллический термометр	биметаллический термометр	биметаллический термометр	биметаллический термометр	биметаллический термометр	биметаллический термометр
Диаметр корпуса, мм	80	100	150, 160	80	100	150, 160	80	100	150, 160
Присоединение	универсальное, с поворотно-откидным корпусом	универсальное, с поворотно-откидным корпусом	универсальное, с поворотно-откидным корпусом	универсальное, с поворотно-откидным корпусом	универсальное, с поворотно-откидным корпусом	универсальное, с поворотно-откидным корпусом	универсальное, с поворотно-откидным корпусом	универсальное, с поворотно-откидным корпусом	универсальное, с поворотно-откидным корпусом
Материал штока	нержавеющая сталь	нержавеющая сталь	нержавеющая сталь	нержавеющая сталь	нержавеющая сталь	нержавеющая сталь	нержавеющая сталь	нержавеющая сталь	нержавеющая сталь
Материал корпуса и кольца	нержавеющая сталь	нержавеющая сталь	нержавеющая сталь	нержавеющая сталь	нержавеющая сталь	нержавеющая сталь	нержавеющая сталь	нержавеющая сталь	нержавеющая сталь
Материал гильзы	без гильзы	без гильзы	без гильзы	без гильзы	без гильзы	без гильзы	без гильзы	без гильзы	без гильзы
Диапазон показаний температур, °С	-50...+50;	-30...+50;	0...+100;	0...+100;	0...+100;	0...+100;	0...+100;	0...+100;	0...+100;
Резьба присоединения	G½ / M20x1,5	G½ / M20x1,5	G½ / M20x1,5	G½ / M20x1,5	G½ / M20x1,5	G½ / M20x1,5	G½ / M20x1,5	G½ / M20x1,5	G½ / M20x1,5
Длина погружной части, мм	46 / 64 / 100 / 150 / 200 / 250 / 300	46 / 64 / 100 / 150 / 200 / 250 / 300	46 / 64 / 100 / 150 / 200 / 250 / 300 / 350 / 450	46 / 64 / 100 / 150 / 200 / 250 / 300 / 350 / 450	46 / 64 / 100 / 150 / 200 / 250 / 300 / 350 / 450	46 / 64 / 100 / 150 / 200 / 250 / 300 / 350 / 450	46 / 64 / 100 / 150 / 200 / 250 / 300 / 350 / 450	46 / 64 / 100 / 150 / 200 / 250 / 300 / 350 / 450	46 / 64 / 100 / 150 / 200 / 250 / 300 / 350 / 450
Класс точности	1,0	1,5	1,0	1,5	1,0	1,5	1,0	1,5	1,0



Универсальное присоединение (Ø80, 100, 150, 160 мм)

#### Основные размеры (мм), вес (кг)

Тип	Ø	D1	D2	D3	b	b1	e	L	L1	S	S1	G	Вес
БТ-44.220	80	81	75	10	19	36	10	46 / 64 / 100 / 150 / 200 / 250 / 300*	53	22	17	G <sup>1/2</sup> или M20x1,5	0,32
БТ-54.220	100	107	99		21		11						0,39
БТ-74.220	150 / 160**	160	149		17		0,63						

\* — под заказ возможно изготовление погружной части длиной до 1600 мм (с шагом 50 мм)

\*\* — под заказ



**Гильзы из нержавеющей стали (опция)**  
смотрите на стр. 141-142



**Прибор может быть укомплектован указателем предельных значений (УПЗ).**  
Таблицу совместимости УПЗ и приборов см. на стр. 148, чертежи - на стр. 143