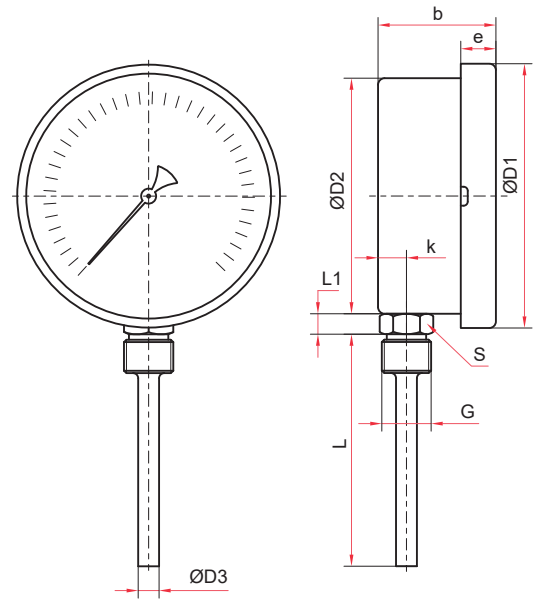


Осевое присоединение



Радиальное присоединение

Основные размеры (мм), вес (кг)

Тип	Ø	D1	D2	D3	b	e	k	L	L1	S	G	Вес
БТ-51.220	100	111	—	10	25	—	—	46 / 64 / 100 / 150 / 200 / 250 / 300*	10	22	G $\frac{1}{2}$ или M20x1,5	0,29
БТ-52.220			100		49	17	12					0,33
БТ-71.220	150 / 160**	161	—	28	—	—	0,58					
БТ-72.220			149	51	18	12						

* — возможно изготовление погружной части длиной до 1600 мм для осевых БТ и длиной до 1000 мм для радиальных БТ (с шагом 50 мм)

** — под заказ



Гильзы из нержавеющей стали (опция)
смотрите на стр. 141-142



Прибор может быть укомплектован указателем предельных значений (УПЗ).
Таблицу совместимости УПЗ и приборов см. на стр. 148, чертежи - на стр. 143