

Манометры цифровые с аналоговым ВЫХОДНЫМ СИГНАЛОМ

Тип ЦМ-С-И (ЦМ-С-В, ЦМ-С-ИВ), серия 21

Предназначены для непрерывного измерения и отображения текущего значения с индикацией на цифровом ЖК-дисплее давления жидкостей и газов, разрежения газов, неагрессивных по отношению к нержавеющей стали, а также передачи данных в системы управления и контроля



Дополнительные функции:

Подсветка дисплея, установка нуля, переключение между единицами измерения давления, индикатор состояния батареи, функция отображения пиковых значений

Диаметр корпуса, мм
100

Класс точности
0,1 / 0,25

Диапазон показаний давлений, МПа

ЦМ-С-И	0...0,1 / 0,16 / 0,25 / 0,4 / 0,6 / 1 / 1,6 / 2,5 / 4 / 6 / 10 / 16 / 25 / 40 / 60 / 100
ЦМ-С-В	-0,1...0
ЦМ-С-ИВ	-0,1...0,15 / 0,3 / 0,5 / 0,9 / 1,5 / 2,4

Основные единицы измерения
МПа, кПа, Па, psi, бар, мбар, мм рт. ст., кгс/см², дюйм вод. ст., мм вод. ст., дюйм рт. ст.

Диапазон рабочих температур, °С
Окружающая среда: -10...+50
Измеряемая среда: -10...+70

Выходной сигнал
4...20 мА / 4...20 мА + 2 релейных выхода

Питание
-24 В

Основные размеры (мм), вес (кг)

Тип	Ø	D1	D2	b	e	h	k	p	S	G	Вес
ЦМ-С-И	100	111	100	50	16	97	16	32	27	M20x1,5	0,45

Пример обозначения: ЦМ-С-И – 521P (0–100 МПа) M20x1,5, 0,25, 24 В, 4-20+2PNP

ЦМ-С-И –	5	2	1	P	0–100 МПа	M20x1,5	0,25	24 В	4-20+2PNP
Тип манометра	ЦМ-С-И	ЦМ-С-В	ЦМ-С-ИВ						
Диаметр корпуса, мм	5	2	1	P					
Материал корпуса									
Штуцер									
Присоединение (расположение штуцера)									
Диапазон показаний давлений, МПа									
Класс точности									
Питание									
Выходной сигнал, мА									



Максимальное напряжение контактов реле, В
~250, -30

Максимальный ток контактов реле, А
3

Потребляемая мощность, Вт

4...20 мА	не более 0,84
4...20 мА + 2 релейных выхода	не более 1,2

Корпус
IP54, нержавеющая сталь 08X18H10

Кольцо
Нержавеющая сталь 08X18H10, байонетное

Дисплей
5-разрядный

Подсветка дисплея
Белая

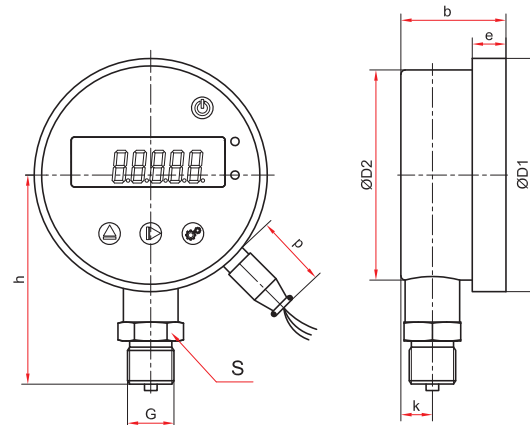
Штуцер
Нержавеющая сталь 08X18H10

Присоединение
Радиальное

Резьба присоединения
M20x1,5 (под заказ G½)

Межповерочный интервал
3 года

Техническая документация
НСРП.421262.020ТУ



Единицы измерений по типам приборов вы можете найти на сайте rosma.spb.ru

