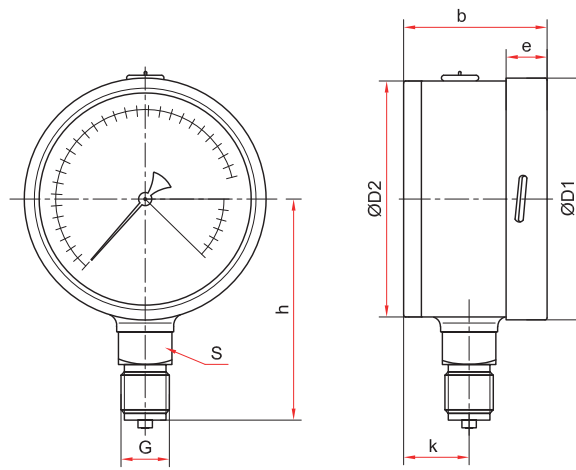


Радиальное присоединение (безопасное исполнение)

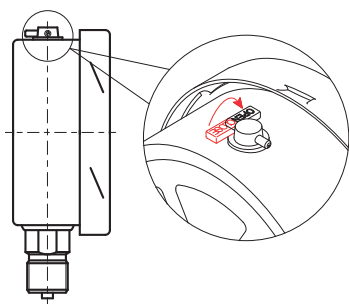


Радиальное присоединение (защита от перегрузки)

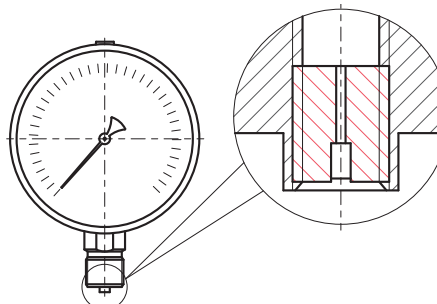
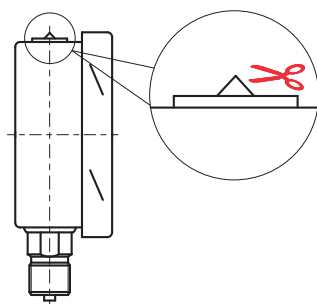
## Основные размеры (мм), вес (кг), объем (мл)

Тип	Ø	D1	D2	b	e	h	k	S	G	Вес	Вес с заполнением	Объем заполняемой жидкости
TM-321Б	63	64	63	45	12	55	22	14	G <sup>1</sup> / <sub>4</sub> или M12x1,5	0,20	0,28	87
TM-521Б	100	101	100	64	17	86	30	22	G <sup>1</sup> / <sub>2</sub> или M20x1,5	0,65	1,00	290
TM-521Пх2,5										0,68	1,03	
TM-621Б	150 / 160*	161	159	68	19	122	31	22	G <sup>1</sup> / <sub>2</sub> или M20x1,5	1,41	2,62	1000
TM-621Пх2,5										1,44	2,65	

\* — под заказ



Для манометра с гидрозаполнением



Демпфер для манометра (по умолчанию)

**!** После монтажа необходимо открыть клапан на пробке прибора (положение OPEN) или проколоть/срезать специальный выступ (в зависимости от типа пробки)

**!** Прибор может быть укомплектован указателем предельных значений (УПЗ). Таблицу совместимости УПЗ и приборов см. на стр. 148, чертежи - на стр. 143