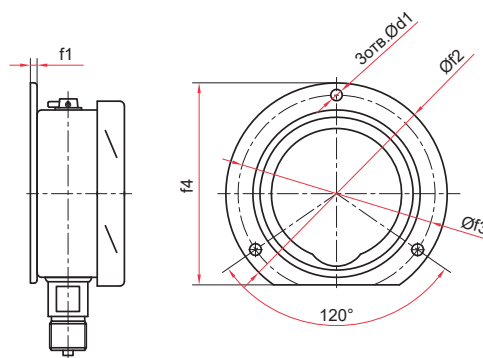


Радиальное присоединение (Ø100, 150, 160 мм)

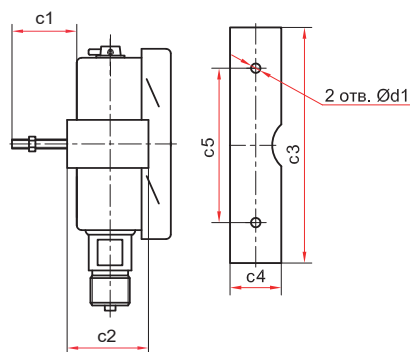


Радиальное присоединение с задним фланцем (Ø100, 150, 160 мм)

Основные размеры (мм), вес (кг), объем (мл)

Тип	Ø	D1	D2	b	e	h	k	S	G	d1	f1	f2	f3	f4	Вес	Вес с заполнением	Объем заполняемой жидкости
TM-521P	100	111	100	50	16	98	18	17	G ^{1/2} или M20x1,5	—	—	—	—	—	0,57	0,88	260
TM-521PKT										7	3	132	116	121	0,64	0,95	
TM-621P	150 / 160*	161	150	53	19	123	19			—	—	—	—	—	0,91	1,68	640
TM-621PKT										5,5	4	180	166	171	1,01	1,78	

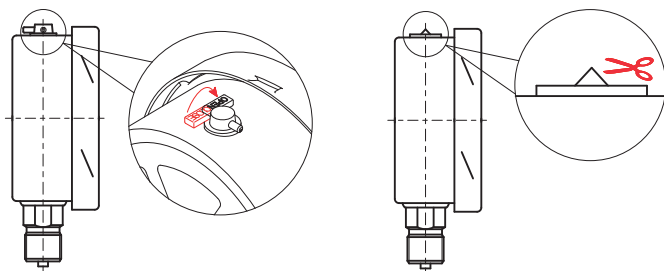
* — под заказ

Радиальное присоединение
со скобой (Ø100, 150, 160 мм)

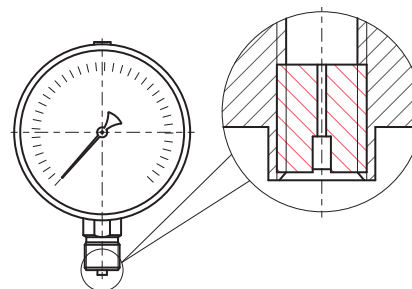
Основные размеры (мм), вес (кг), объем (мл)

Тип	Ø	D1	D2	b	e	h	k	S	G	d1	c1	c2	c3	c4	c5	Вес	Вес с заполнением	Объем заполняемой жидкости
TM-521PC	100	111	100	50	16	98	18	17	G ^{1/2} или M20x1,5	7	30	38	128	26	50	1,01	1,32	250
TM-621PC	150 / 160*	161	150	53	19	123	19					39	165	28	105	1,83	2,60	640

* — под заказ



Для манометра с гидрозаполнением



Демпфер для манометра (по умолчанию)

! После монтажа необходимо открыть клапан на пробке прибора (положение OPEN) или проколоть/срезать специальный выступ (в зависимости от типа пробки)

! Прибор может быть укомплектован указателем предельных значений (УПЗ) и контрольной стрелкой. Таблицу совместимости УПЗ и приборов см. на стр. 147, чертежи - на стр. 142