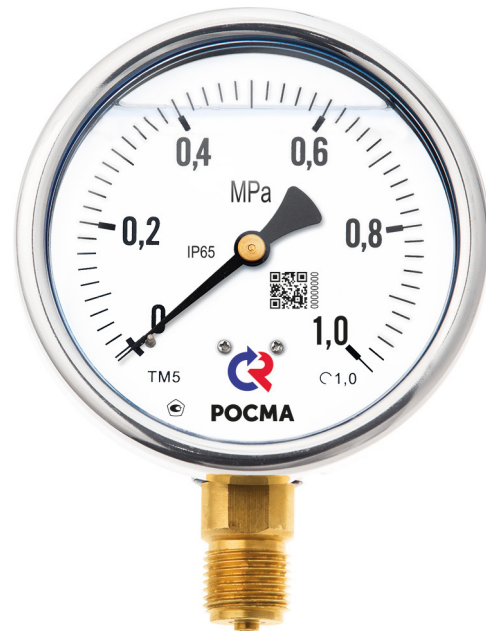


Манометры виброустойчивые

Тип ТМ (ТВ, ТМВ), серия 20

Предназначены для измерения давления неагрессивных к медным сплавам жидких и газообразных, не вязких и не кристаллизующихся измеряемых сред в условиях повышенной вибрации и при измерении переменного давления. Корпус из нержавеющей стали, с возможностью гидрозаполнения (виброустойчивый)



При измерении давления с высокими динамическими нагрузками прибор необходимо заполнить глицерином или силиконом

Прибор поставляется «сухой» (готовый к гидрозаполнению) или заполненный глицерином / силиконом (виброустойчивый) по требованию заказчика

Диаметр корпуса, мм

50, 63, 100, 150, 160*

* – под заказ

Класс точности

Ø50	2,5
Ø63	1,5
Ø100, 150, 160	1,0

Диапазон показаний давлений, МПа

ТМ	Ø50	0...0,1 / 0,16 / 0,25 / 0,4 / 0,6 / 1 / 1,6 / 2,5 / 4 / 6 / 10 / 16 / 25 / 40
	Ø63, 100	0...0,1 / 0,16 / 0,25 / 0,4 / 0,6 / 1 / 1,6 / 2,5 / 4 / 6 / 10 / 16 / 25 / 40 / 60 / 100**
	Ø150, 160	0...0,1 / 0,16 / 0,25 / 0,4 / 0,6 / 1 / 1,6 / 2,5 / 4 / 6 / 10 / 16 / 25 / 40 / 60 ***
ТВ	Ø63, 100, 150, 160	-0,1...0
ТМВ		-0,1...0,15 / 0,3 / 0,5 / 0,9 / 1,5 / 2,4

** – только для радиальных Ø63

*** – только для радиального исполнения

Рабочие диапазоны

Постоянная нагрузка: ¾ шкалы

Переменная нагрузка: ⅔ шкалы

Кратковременная нагрузка: 110% шкалы,

130% шкалы для ТМ-520 и ТМ-620

Диапазон рабочих температур, °С

Окружающая среда:

-60...+60 (без заполнения)

-20...+60 (с заполнением глицерином ПК-94)

-60...+60 (с заполнением силиконом ПМС-50)

Измеряемая среда:

-50...+150 (без заполнения)

-20...+100 (с заполнением глицерином ПК-94)

-50...+150 (с заполнением силиконом ПМС-50)

Корпус

IP65, нержавеющая сталь 08X18H10

Опция: IP66 (Ø100, 150, 160)

Кольцо

Нержавеющая сталь 08X18H10

Ø63 – байонетное (опция)

Ø50, 63 – завальцованное

Ø100, 150, 160 – байонетное

Чувствительный элемент,

трибно-секторный механизм

Медный сплав

Циферблат

Алюминий, шкала черная на белом фоне

Стекло

Органическое

Минеральное многослойное безопасное

(триплекс) – для ТМ-320Р на 100 МПа

и, опционально, для Ø63 (байонет), 100, 150,

160

Штуцер

Медный сплав

Присоединение

Радиальное – Ø50, 63, 100, 150, 160

Осевое – Ø50, 63 (кроме 100 МПа), 100

Эксцентрическое – Ø100, 150, 160

Резьба присоединения****

Ø50, 63	G1/4 / M12x1,5
Ø100, 150, 160	G1/2 / M20x1,5

**** – под заказ другие резьбы

Межповерочный интервал

2 года

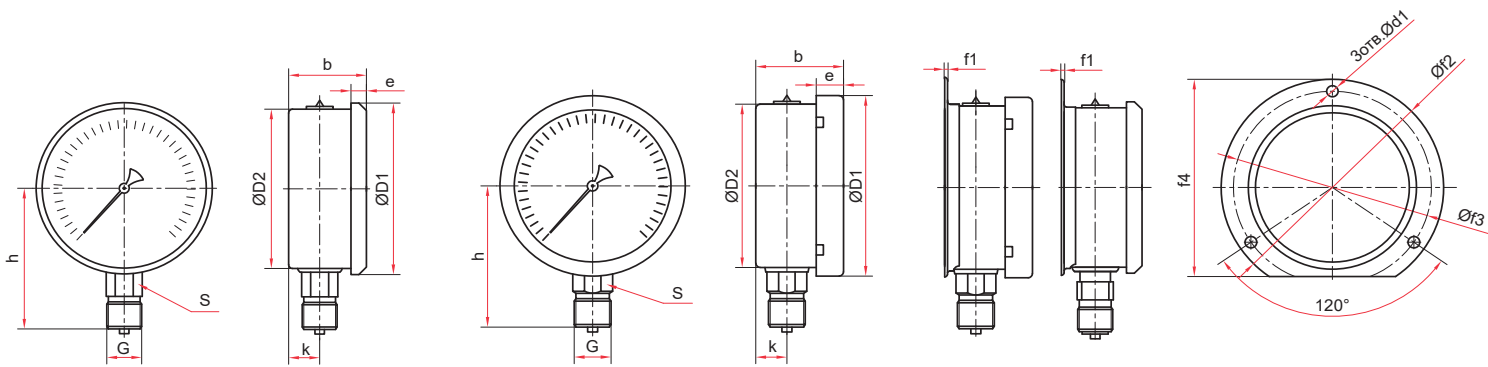
Техническая документация

ТУ 4212-001-4719015564-2008

ГОСТ 2405-88

Пример обозначения: ТМ – 520Р.10 (0–1 МПа) G1/2. 1.0

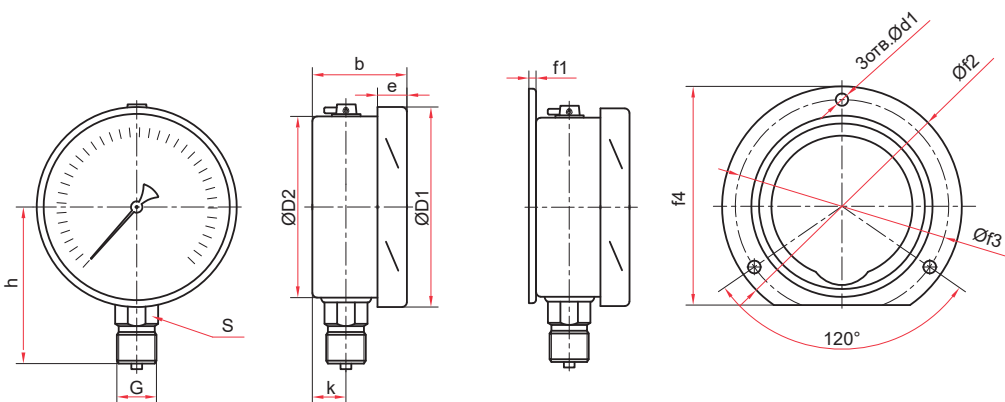
ТМ –	5	2	0	Р	1	0	(0–1 МПа)	G1/2	1,0	–			
Тип	ТМ манометр	ТВ вакуумметр	ТМВ мановакуумметр	Диаметр корпуса, мм	Материал корпуса	Материал штуцера и чувствительного элемента	Присоединение (расположение штуцера)	Гидрозаполнение	Электронная приставка	Диапазон показаний давлений, МПа	Резьба присоединения	Класс точности	Опция
	2	3	5	6	2	0	Р РКТ Т ТС ТКП ТКТ ТЭ ТЭС ТЭКП ТЭКТ	0 1 2	0	ТМ 0...0,1 / 0,16 / 0,25 / 0,4 / 0,6 / 1 / 1,6 / 2,5 / 4 / 6 / 10 / 16 / 25 / 40 / 60 / 100 ТВ -0,1...0 ТМВ -0,1...0,15 / 0,3 / 0,5 / 0,9 / 1,5 / 2,4	Ø50, 63 Ø100, 150, 160	2,5 1,5 1,0	– Байонет



Радиальное присоединение, заваляцованные (Ø50, 63 мм)

Радиальное присоединение байонетное кольцо (Ø63 мм)

Радиальное присоединение с задним фланцем (Ø63 мм)



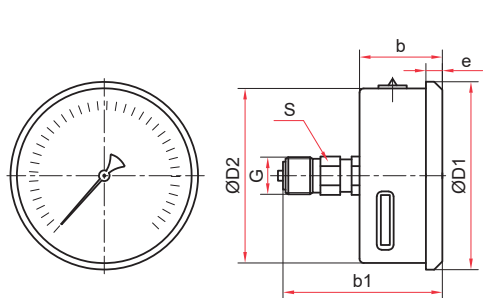
Радиальное присоединение (Ø100, 150, 160 мм)

Радиальное присоединение с задним фланцем (Ø100, 150, 160 мм)

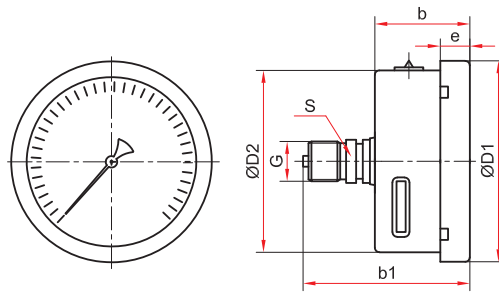
Основные размеры (мм), вес (кг), объем (мл)

Тип	Ø	D1	D2	b	e	h	k	S	G	d1	f1	f2	f3	f4	Вес	Вес с наполнением	Объем заполняемой жидкости				
TM-220P	50	57	52	29	6	47	8	14	G ¹ / ₄ или M12x1,5	-	-	-	-	-	0,09	0,13	35				
TM-320P		68	62			57	9								0,12	0,19					
TM-320P Байонет		70	65	31	11	60	11								0,15	0,22					
TM-320PKT		68	62	29	6	57	9								0,15	0,22					
TM-320PKT Байонет		70	65	31	11	60	11								0,18	0,25					
TM-520P	100	111	99	48	17	85	14	22	G ¹ / ₂ или M20x1,5	-	3	-	-	0,46	0,77	260					
TM-520PKT														7	132		116	121	0,53	0,84	
TM-620P	150 / 160*	161	149	50	18	116	16					-	-	-	-		-	-	0,69	1,46	640
TM-620PKT																			5,5	4	

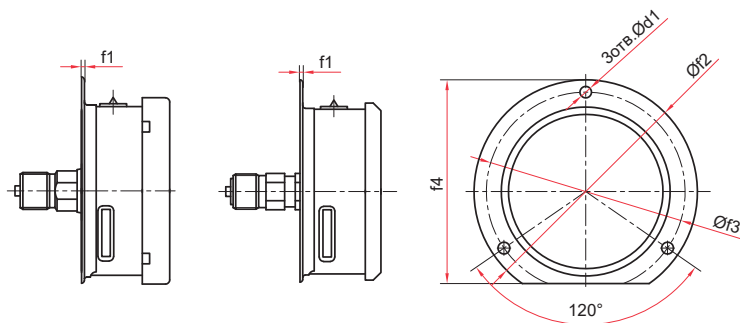
* — под заказ



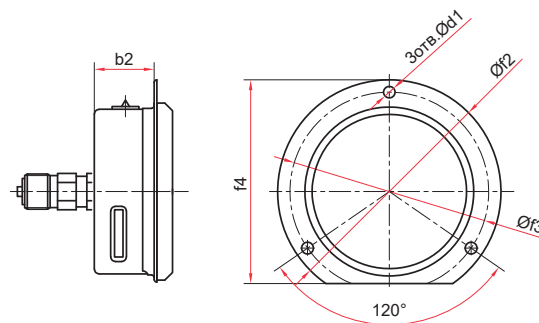
Осевое присоединение, завальцованные (Ø50, 63 мм)



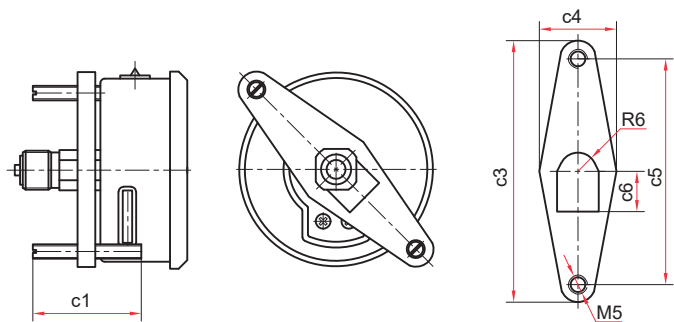
Осевое присоединение байонетное кольцо (Ø63 мм)



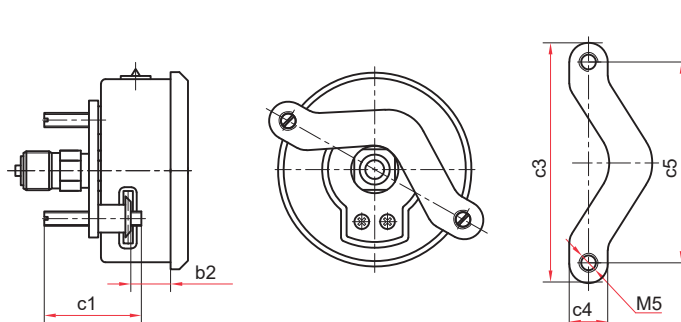
Осевое присоединение с задним фланцем (Ø63 мм)



Осевое присоединение с передним фланцем, завальцованные (Ø63 мм)



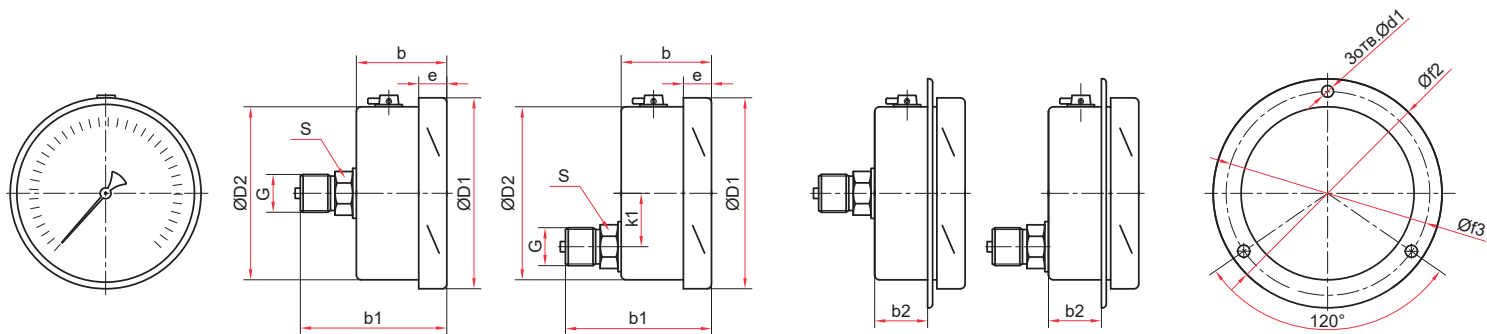
Осевое присоединение со скобой тип 1, завальцованные (Ø50, 63 мм)



Осевое присоединение со скобой тип 2, завальцованные (Ø63 мм)

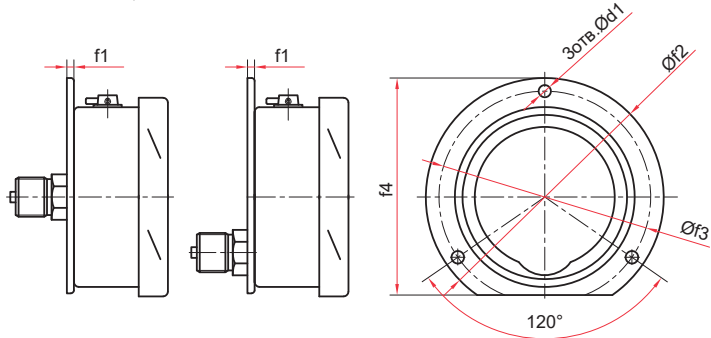
Основные размеры (мм), вес (кг), объем (мл)

Тип	Ø	D1	D2	b	b1	b2	e	S	G	d1	f1	f2	f3	f4	c1	c3	c4	c5	c6	Вес	Вес с наполнением	Объем заполняемой жидкости	
ТМ-220Т	50	57	52	29	55										-	-	-	-	-	0,09	0,13	35	
ТМ-220ТС тип 1															35	83	32	71	14	0,11	0,15		
ТМ-320Т	63	68	62	30	52				14	G ¹ / ₄ или M12x1,5	4,5	1	85	75							0,11	0,18	60
ТМ-320Т Байонет																					0,15	0,22	
ТМ-320ТКТ																					0,14	0,21	
ТМ-320ТКТ Байонет																					0,18	0,25	
ТМ-320ТКП																					0,14	0,21	
ТМ-320ТС тип 1																					0,13	0,20	
ТМ-320ТС тип 2																					0,15	0,22	

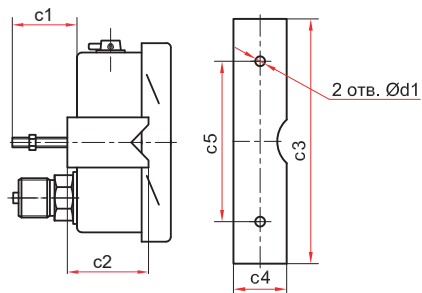


Осевое и эксцентрическое присоединения (Ø100, 150, 160 мм)

Осевое и эксцентрическое присоединения с передним фланцем (Ø100 мм)



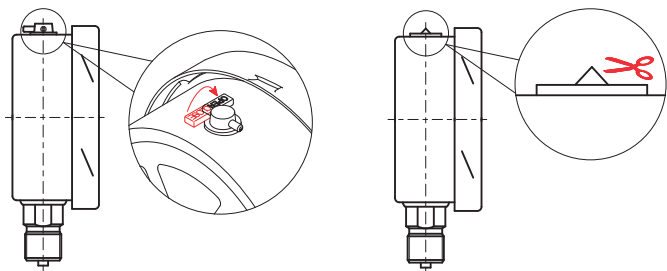
Осевое и эксцентрическое присоединения с задним фланцем (Ø100, 150, 160 мм)



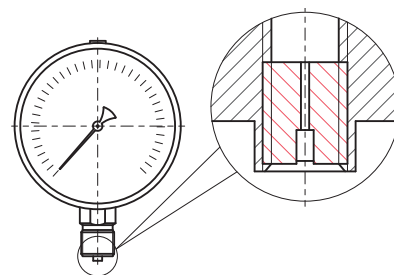
Эксцентрическое присоединение со скобой (Ø100, 150, 160 мм)

Основные размеры (мм), вес (кг), объем (мл)

Тип	Ø	D1	D2	b	b1	b2	k1	e	S	G	d1	f1	f2	f3	f4	c1	c2	c3	c4	c5	Вес	Вес с наполнением	Объем заполняемой жидкости
TM-520T						—					—	—	—	—							0,51	0,82	260
TM-520TKП				45	84	23	—				5,5										0,56	0,87	
TM-520TKT											7	3	132	116	121						0,59	0,90	
TM-520TЭ	100	111	99					16			—	—	—	—							0,39	0,70	
TM-520TЭКП				40	74	23	29		22	G1/2 или M20x1,5	5,5										0,44	0,75	
TM-520TЭКТ											7	3	132	116	121						0,46	0,77	
TM-520TЭС																30	38	128	26	50			
TM-620TЭ											—	—	—	—							0,79	1,62	660
TM-620TЭКТ	160	161	158	51	88	—	27	17			5,5	4	180	166	171						0,89	1,72	
TM-620TЭС											7	—	—	—	—	30	39	165	28	105	0,93	1,76	



Для манометра с гидрозаполнением



Демпфер для манометра (по умолчанию)

! После монтажа необходимо открыть клапан на пробке прибора (положение OPEN) или проколоть/срезать специальный выступ (в зависимости от типа пробки)

! Прибор может быть укомплектован указателем предельных значений (УПЗ) и контрольной стрелкой. Таблицы совместимости УПЗ и приборов см. на стр. 148, чертежи - на стр. 143