

Манометры общетехнические с электроконтактной приставкой

Тип ТМ (ТВ, ТМВ), серия 10

Предназначены для управления внешними электрическими цепями в схемах сигнализации, автоматики и блокировки технологических процессов



Электроконтактная группа снабжена указателями, с помощью которых осуществляется настройка приставки на пороговое значение (значение уставки)

Электроконтактная группа приставки механически связана со стрелкой показывающего прибора, и при превышении значения уставки происходит замыкание или размыкание (в зависимости от типа приставки) электрической цепи



Диаметр корпуса, мм
100, 150

Класс точности
1,5

Диапазон показаний давлений, МПа

ТМ	0...0,1 / 0,16 / 0,25 / 0,4 / 0,6 / 1 / 1,6 / 2,5 / 4 / 6 / 10 / 16 / 25 / 40 / 60 / 100
ТВ*	-0,1...0
ТМВ**	-0,1...0,06 / 0,15 / 0,3 / 0,5 / 0,9 / 1,5 / 2,4

* — только исполнение I, II, V

** — только исполнение I, II, V, VI

Диапазон рабочих температур, °С
Окружающая среда: -60...+60
Измеряемая среда: -50...+150

Электрическая схема

Одноконтантная: Исп. I (ОЗ - ТМ и ТМВ, ОР - ТВ), Исп. II (ОЗ - ТВ и ТМВ, ОР - ТМ)
Двухконтантная: Исп. III (ЛРПР - ТМ), Исп. IV (ЛЗПЗ - ТМ), Исп. V (ЛРПЗ - ТМ, ПРЛЗ - ТВ, ЛЗПЗ - ТМВ), Исп. VI (ЛЗПР - ТМ, ЛРПР - ТМВ)

Максимальное напряжение, В
-220, ~380

Максимальный ток, А
1

Пример обозначения: ТМ — 510Р.05 (0-1 МПа) G½. 1,5

Максимальная разрывная мощность контактов
30 Вт, 50 В·А

Тип контактов
С магнитным поджатием, серебряное покрытие

Минимальные электрические характеристики
Определяются переходным контактным сопротивлением и рассчитываются для конкретных электрических схем

Пределы допускаемой основной погрешности срабатывания электроконтактной группы в % от диапазона измерений
±4

Чувствительный элемент
Медный сплав
(100 МПа — сталь 38ХМ)

Трибно-секторный механизм
Медный сплав

Корпус
IP40, сталь 10, цвет черный

Кольцо
Сталь 10, цвет черный

Циферблат
Алюминий, шкала черная на белом фоне

Стекло
Органическое

Штуцер
Медный сплав
(100 МПа — сталь 30 с никелевым покрытием)

Подключение
Через клеммную коробку сбоку на корпусе

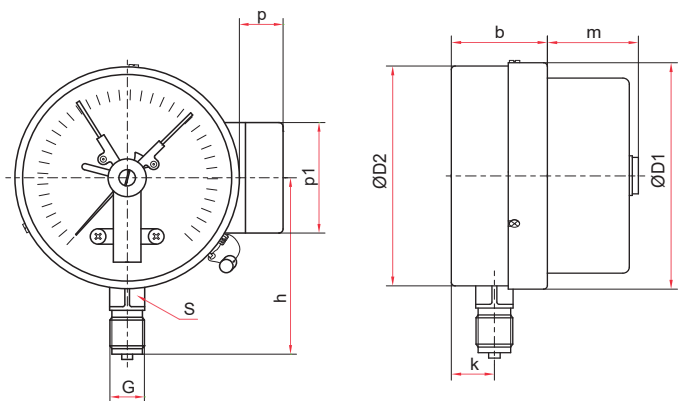
Присоединение
Радиальное

Резьба присоединения
G½ или M20x1,5

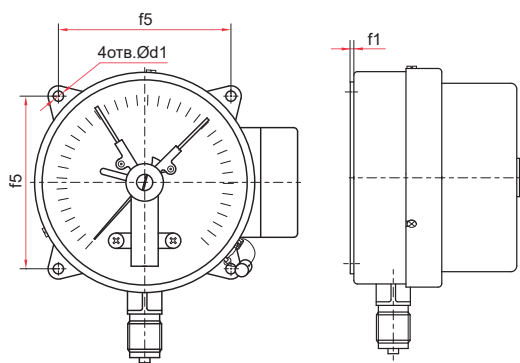
Межповерочный интервал
2 года

Техническая документация
ТУ 4212-001-4719015564-2008
ГОСТ 2405-88

ТМ -	5	1	0	Р	0	5	(0-1 МПа)	G½	1,5
Тип манометр вакуумметр мановакуумметр	ТМ ТВ ТМВ	5 6	1	0	Р	РКТ	0	1 2 3 4 5 6	1,5
Диаметр корпуса, мм	100 150	1	0	Р	РКТ	0	1 2 3 4 5 6	1,5	1,5
Материал корпуса	сталь	1	0	Р	РКТ	0	1 2 3 4 5 6	1,5	1,5
Материал штуцера и чувствительного элемента	медный сплав	1	0	Р	РКТ	0	1 2 3 4 5 6	1,5	1,5
Присоединение (расположение штуцера)	радиальное радиальное с задним фланцем	1	0	Р	РКТ	0	1 2 3 4 5 6	1,5	1,5
Гидрозаполнение	нет	1	0	Р	РКТ	0	1 2 3 4 5 6	1,5	1,5
Электроконтактная приставка	Исполнение I Исполнение II Исполнение III Исполнение IV Исполнение V Исполнение VI	1 2 3 4 5 6	0	Р	РКТ	0	1 2 3 4 5 6	1,5	1,5
Диапазон показаний давлений, МПа	ТМ 0...0,1 / 0,16 / 0,25 / 0,4 / 0,6 / 1 / 1,6 / 2,5 / 4 / 6 / 10 / 16 / 25 / 40 / 60 / 100 ТВ -0,1...0 ТМВ -0,1...0,06 / 0,15 / 0,3 / 0,5 / 0,9 / 1,5 / 2,4	1 2 3 4 5 6	0	Р	РКТ	0	1 2 3 4 5 6	1,5	1,5
Резьба присоединения	G½ / M20x1,5	1	0	Р	РКТ	0	1 2 3 4 5 6	1,5	1,5
Класс точности	1,5	1	0	Р	РКТ	0	1 2 3 4 5 6	1,5	1,5



Радиальное присоединение



Радиальное присоединение с задним фланцем

Основные размеры (мм), вес (кг)

Тип	Ø	D1	D2	b	h	k	m	p	p1	S	G	d1	f1	f5	Вес	
TM-510P.05	100	100	98	42	82	17	40	20	50	17	G ^{1/2} или M20x1,5	—	—	—	0,41	
TM-510PKT.05				5,5	3	80						0,46				
TM-510P.05 (100 МПа)				—	—	—						0,62				
TM-510PKT.05 (100 МПа)				5,5	3	80						0,67				
TM-610P.05	150	150	148	48	109	18	38	20	50	17		G ^{1/2} или M20x1,5	—	—	—	0,70
TM-610PKT.05				7		4							128	0,81		
TM-610P.05 (100 МПа)				—	—	—	1,07									
TM-610PKT.05 (100 МПа)				7	4	128	1,18									



Схемы коммутации и подключения внешних цепей
смотрите на стр. 147